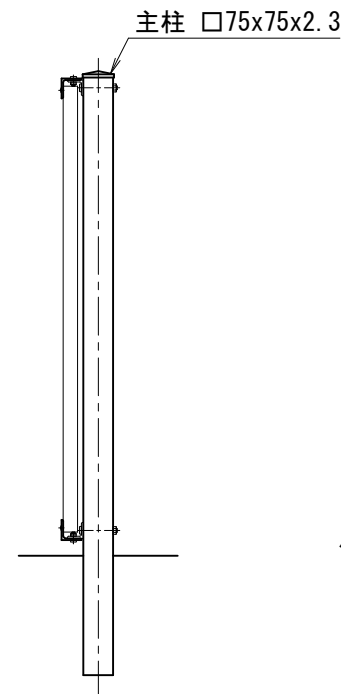
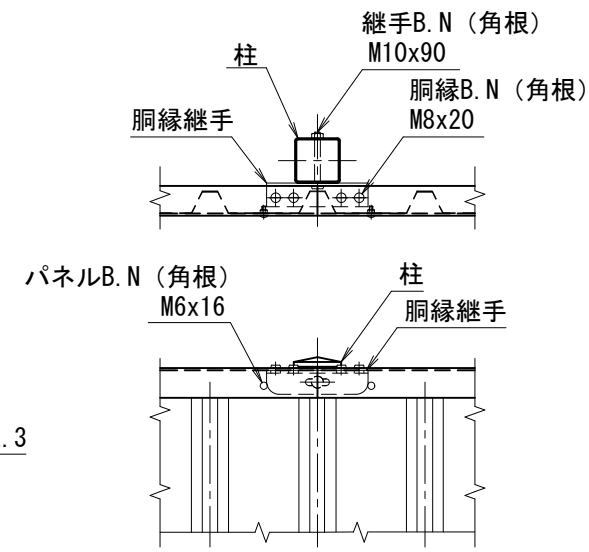


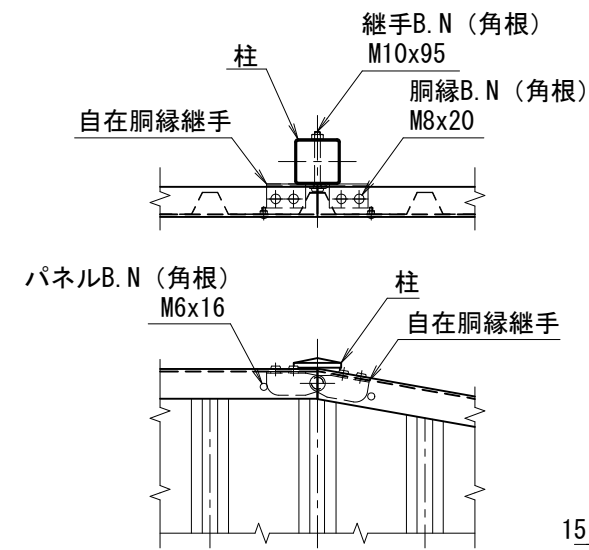
正面図
(S=1/20)



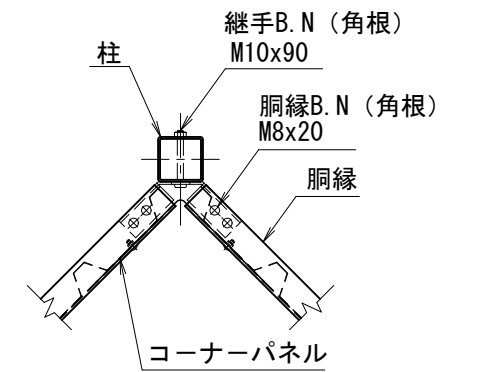
側面図
(S=1/20)



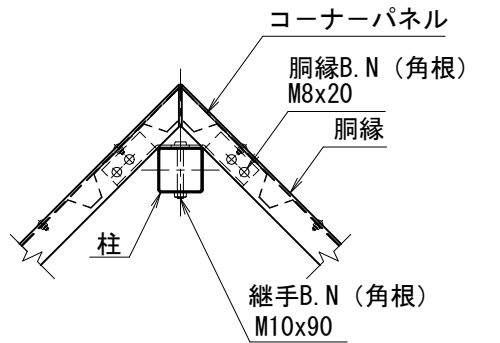
柱・胴縁取付詳細



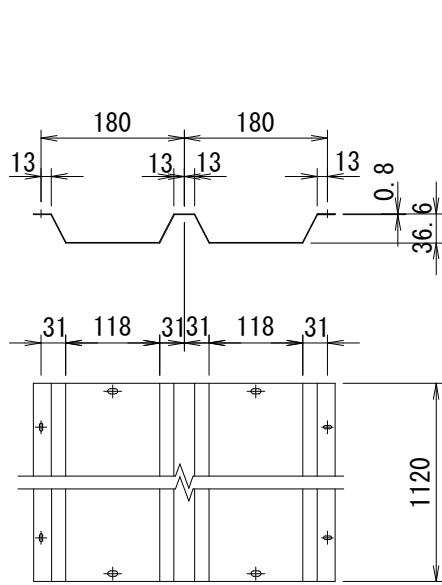
自在胴縁継手取付詳細



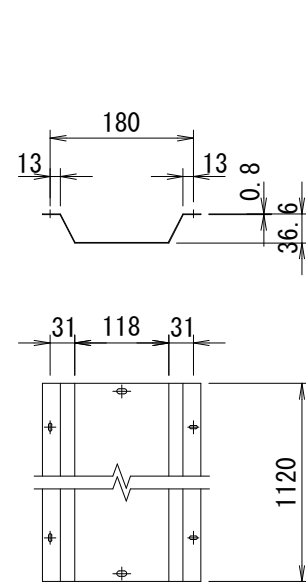
入隅取付詳細



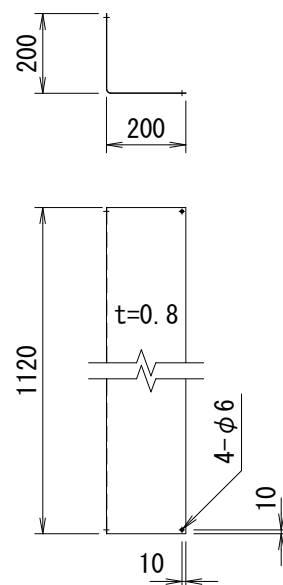
出隅取付詳細



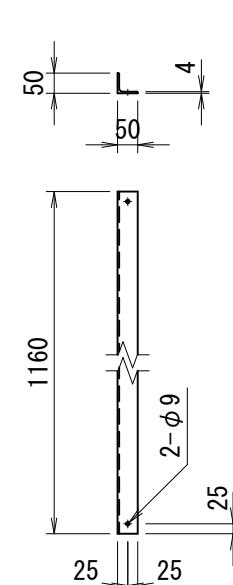
パネル詳細図



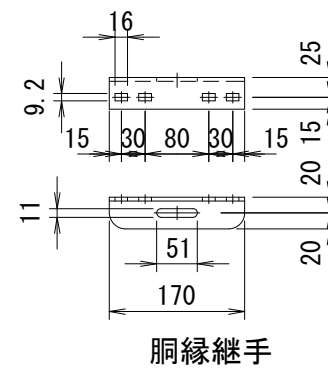
調整パネル詳細図



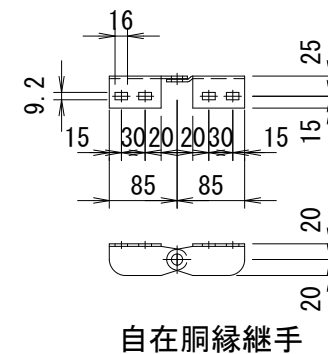
コーナーパネル詳細図



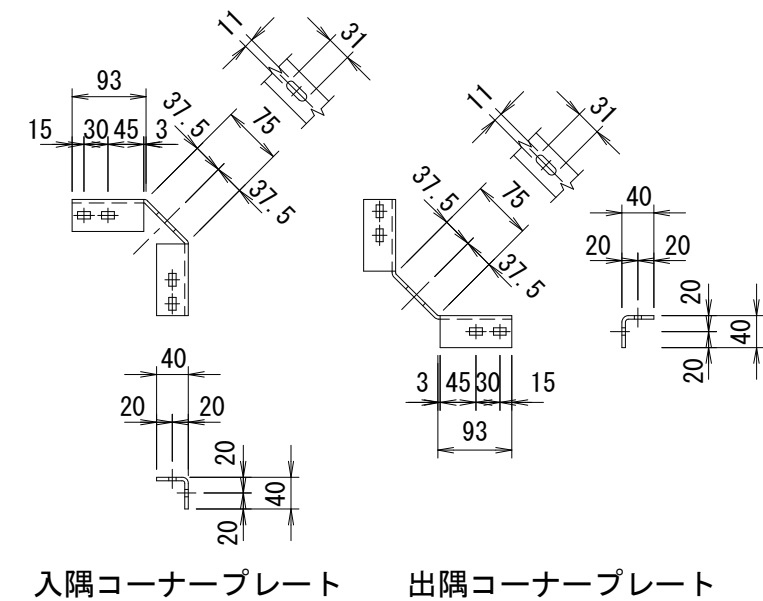
額縁詳細図



胴縁継手



自在胴縁継手



入隅コーナープレート 出隅コーナープレート

＜免責事項＞
凍結の恐れがある場所への設置は、内部に溜まった雨水等の凍結融解により支柱の破損やコンクリート基礎の破損の恐れがありますので施工時、水仕舞いを行ってください。施工による水仕舞い不備で起こる支柱・基礎の破損について当社は責任を負いかねます。

(設計条件) 風荷重：昭和57年改正 建築基準法・同施行令に基づく風圧力に準拠。

型式	ES-1型 H1200	No.	Es1h12
JFE建材株式会社			