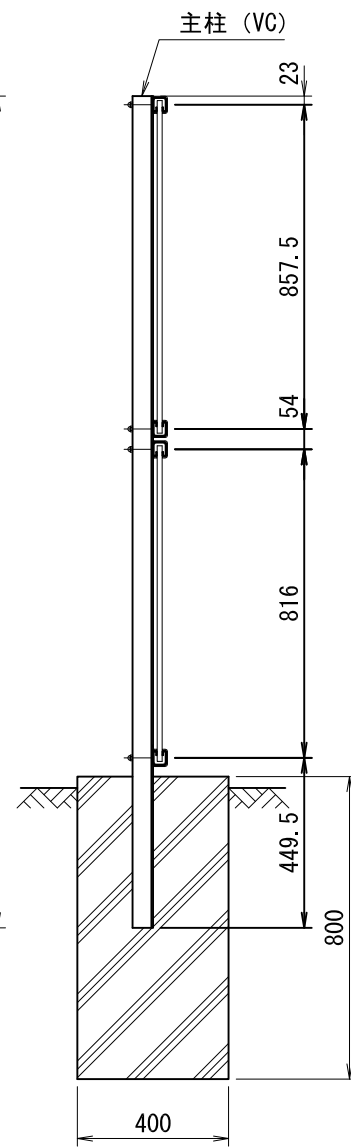
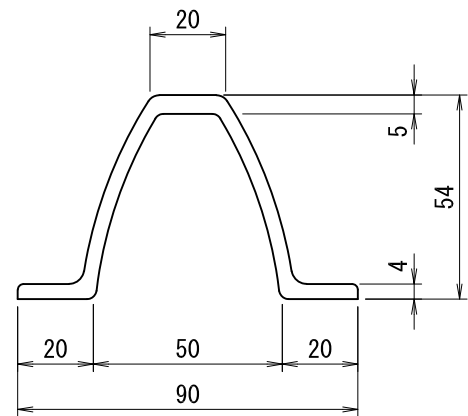


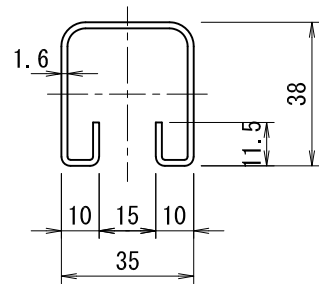
正面図  
(S=1/20)



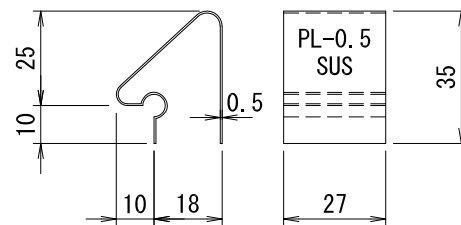
側面図  
(S=1/20)



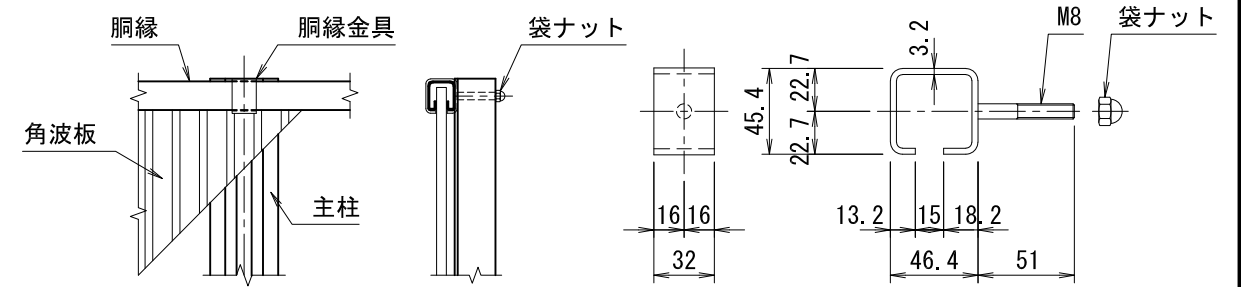
主柱断面図 (VC)  
(S=1/2)



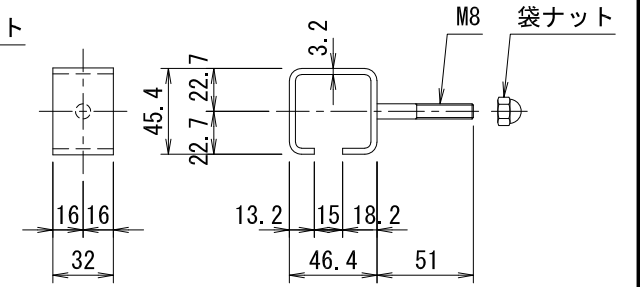
洞縁断面図  
(S=1/2)



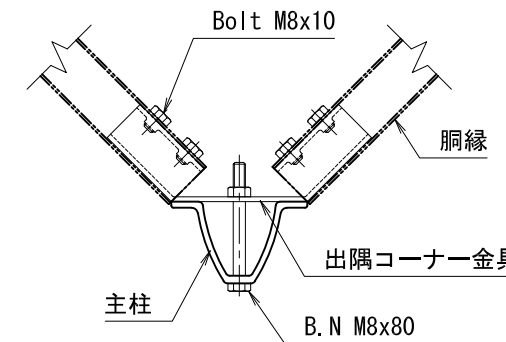
波板押え金具



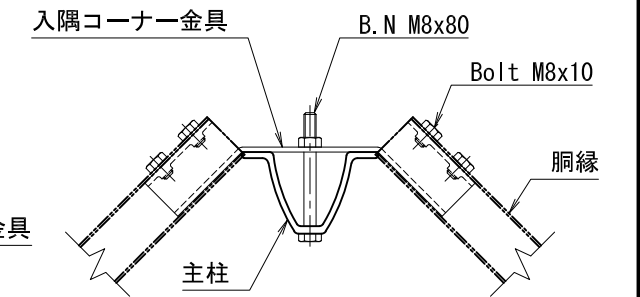
洞縁取付詳細



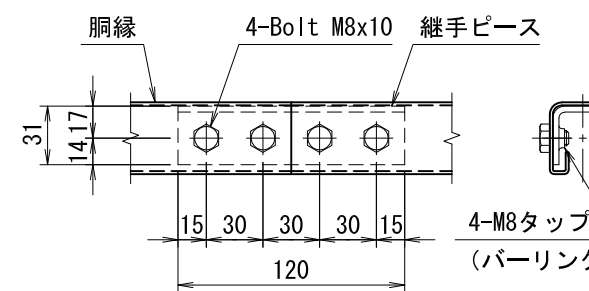
洞縁金具



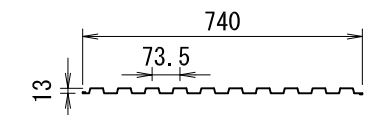
出隅コーナー取付詳細



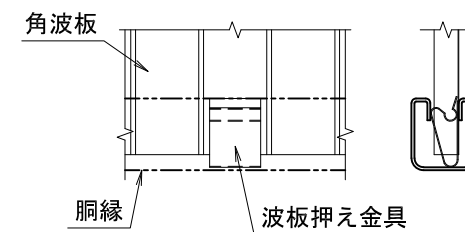
入隅コーナー取付詳細



継手ピース取付詳細



角波板詳細図



角波板取付詳細

型式	EK-3型 H1800	No.	Ek3h18
JFE 建材株式会社			

(設計条件) 風荷重: 風速  $V = 28$  m/sec 風圧力  $P_o = 588$  N/m<sup>2</sup> の場合 (ベルヌーイの定理より)。  
(基礎条件) 長期許容地耐力 98 kN/m<sup>2</sup> の場合。