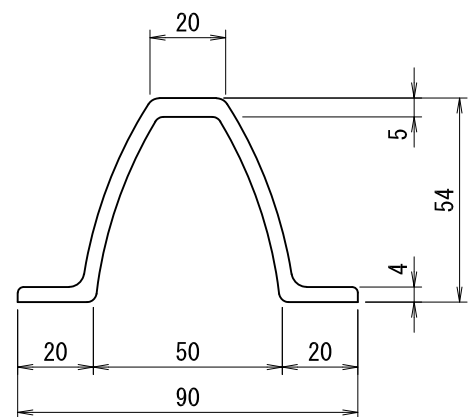
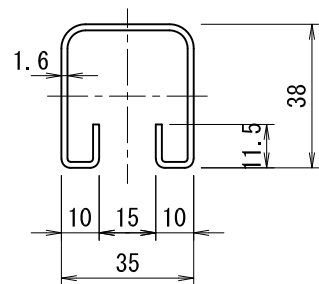


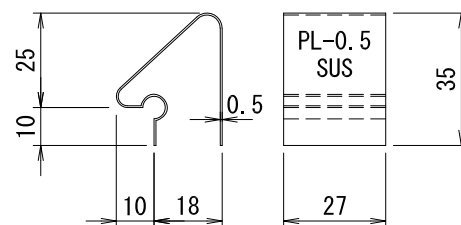
正面図
(S=1/20)



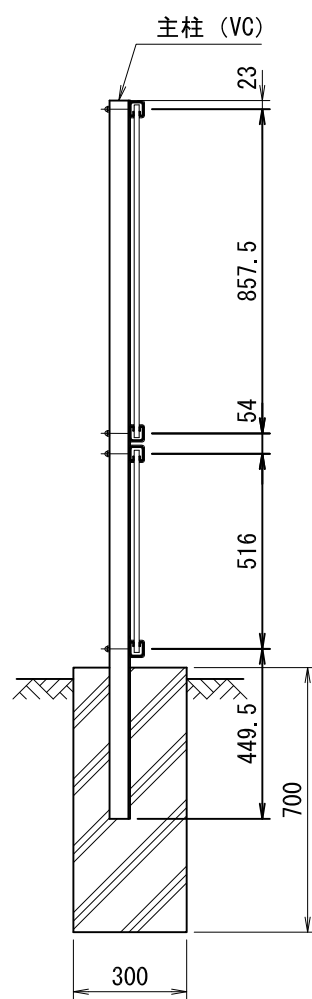
主柱断面図 (VC)
(S=1/2)



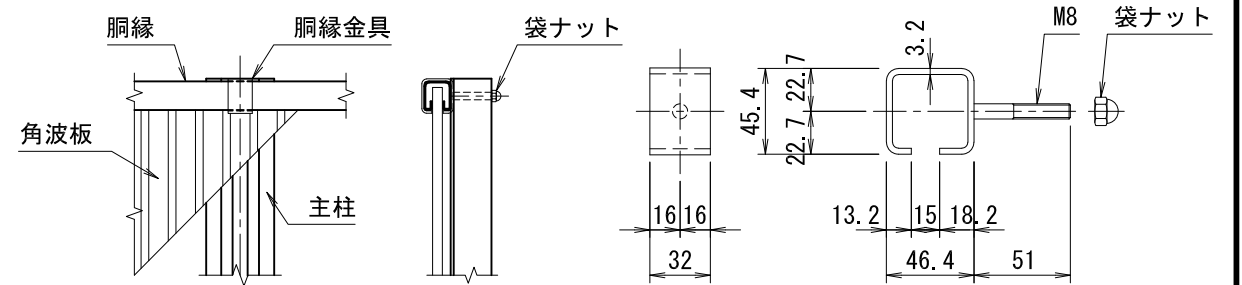
胴縁断面図
(S=1/2)



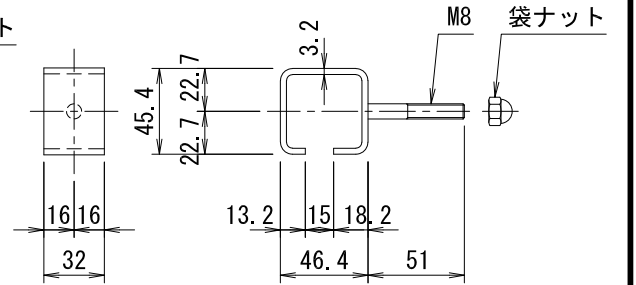
波板押え金具



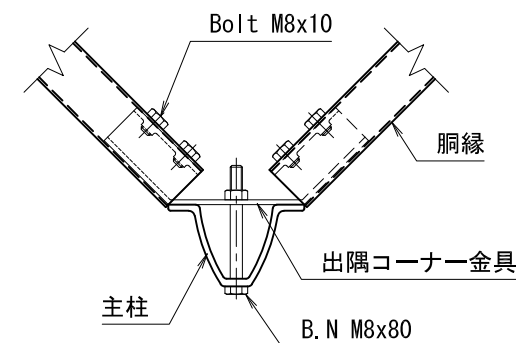
側面図
(S=1/20)



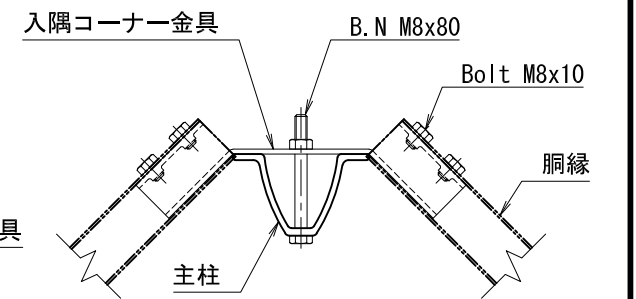
胴縁取付詳細



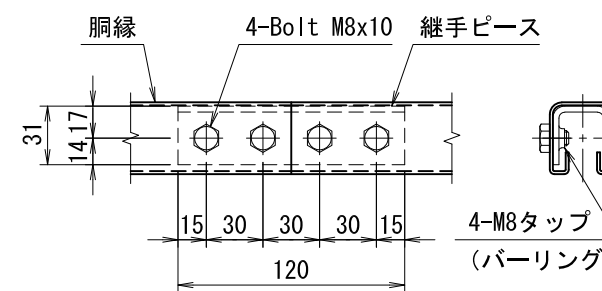
胴縁金具



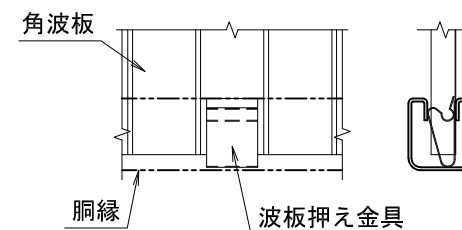
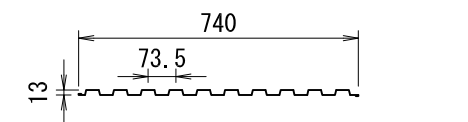
出隅コーナー取付詳細



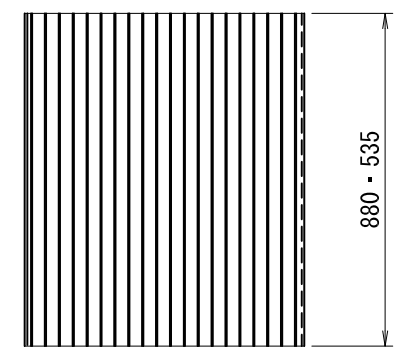
入隅コーナー取付詳細



継手ピース取付詳細



角波板取付詳細



角波板詳細図

型式	EK-3型 H1500	No.	Ek3h15
JFE 建材株式会社			

(設計条件) 風荷重: 風速 $V = 28$ m/sec 風圧力 $P_o = 588$ N/m² の場合 (ベルヌーイの定理より)。
(基礎条件) 長期許容地耐力 98 kN/m² の場合。