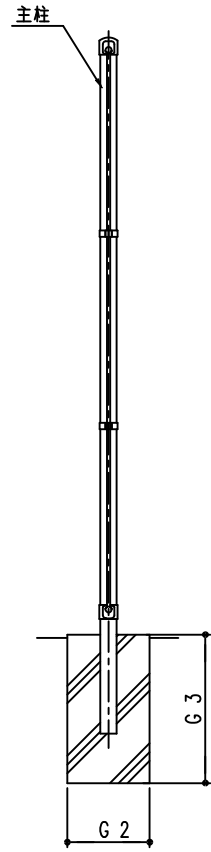
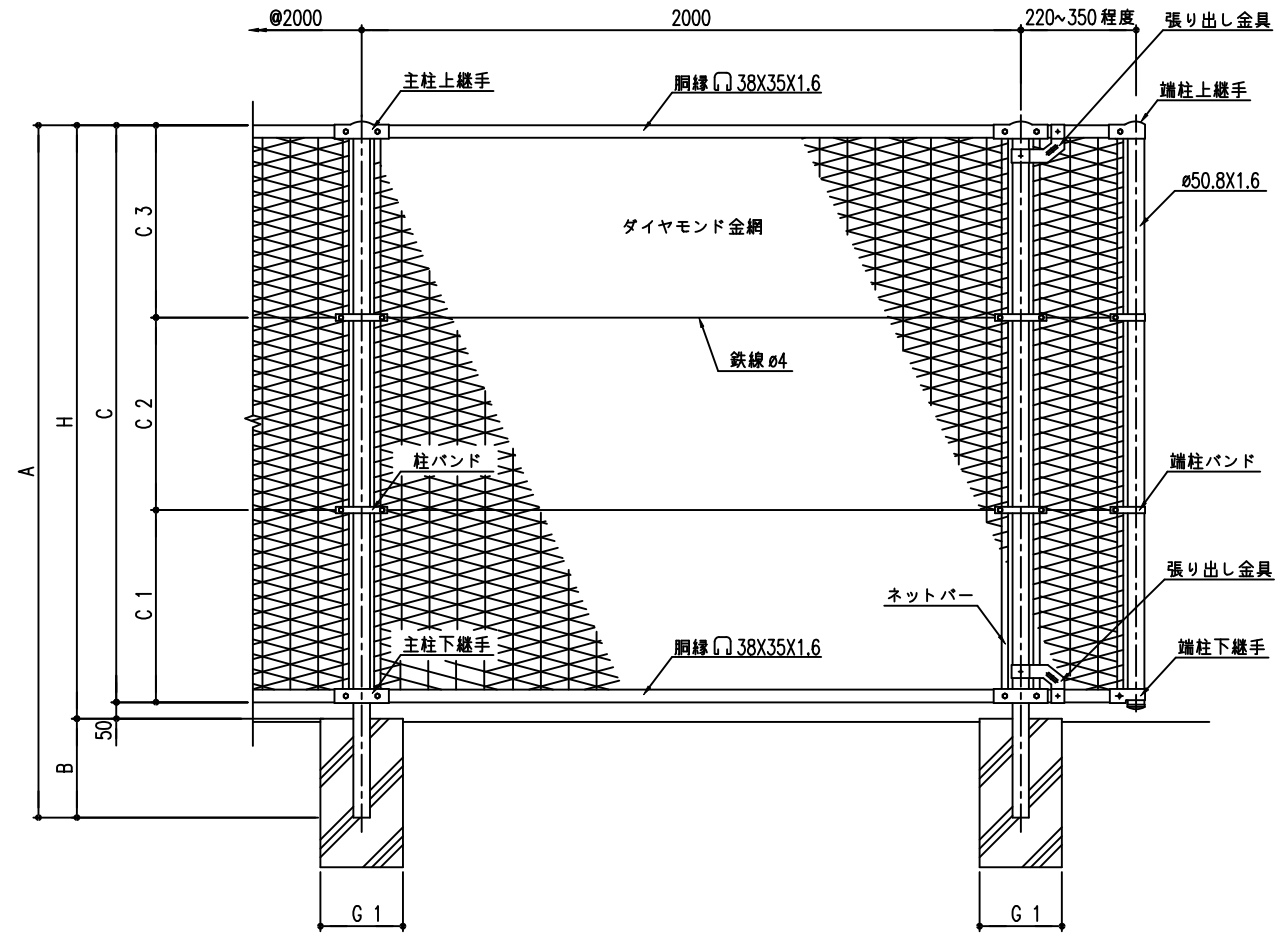


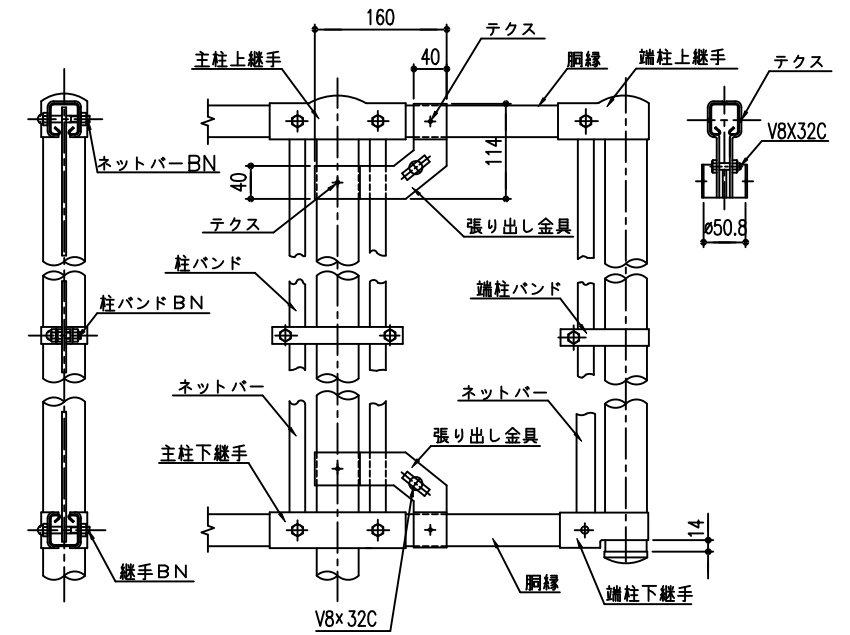
側面図 S=1/15



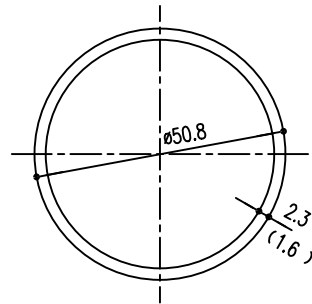
正面図 S=1/15



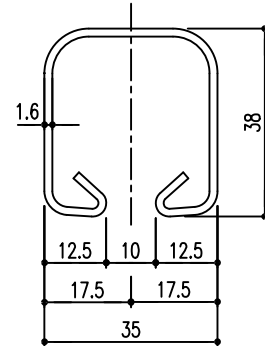
主柱・張り出し部取付詳細 S=1/6



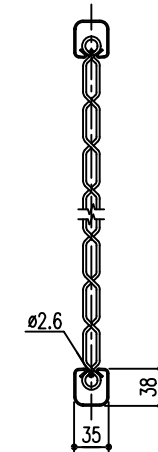
柱断面図 S=1/1



胴縁断面図 S=1/1



胴縁と金網取付断面図



型式	寸法	商品寸法							主柱	基礎寸法G1 X G2 X G3
		H	A	B	C	C1	C2	C3		
DY-21型	H1200	1200	1400	200	1150	575	—	575	φ50.8X1.6	180X180X450
DY-21型	H1500	1500	1750	250	1450	725	—	725	φ50.8X2.3	180X180X450
DY-21型	H1800	1800	2100	300	1750	583	584	583	φ50.8X2.3	250X250X450

<免責事項>  
 凍結の恐れがある場所への設置は、内部に溜まった雨水等の凍結融解により支柱の破損やコンクリート基礎の破損の恐れがありますので施工時、水仕舞いを行ってください。  
 施工による水仕舞い不備で起こる支柱・基礎の破損について当社は責任を負いかねます。

(設計条件) 風荷重：昭和57年改正 建築基準法・同施行令に基づく風圧力に準拠。  
 (基礎条件) 長期許容地耐力98kN/m<sup>2</sup>の場合。

型式 DY-21型 張り出し部 No. Dy21hari

JFE 建材株式会社