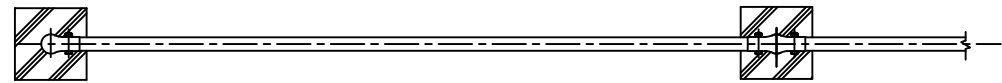
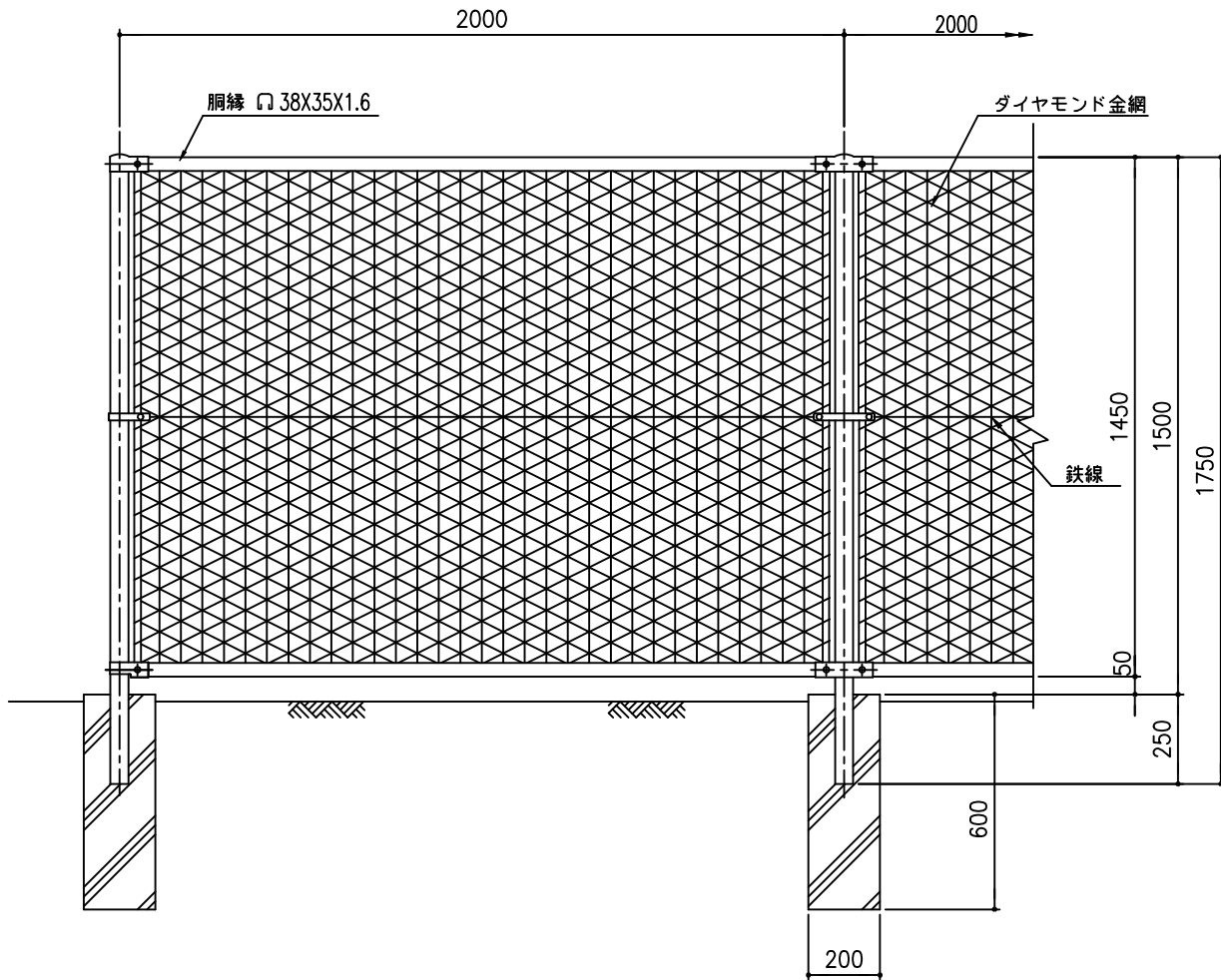


ダイヤモンドフェンス (DY-21型H1500)

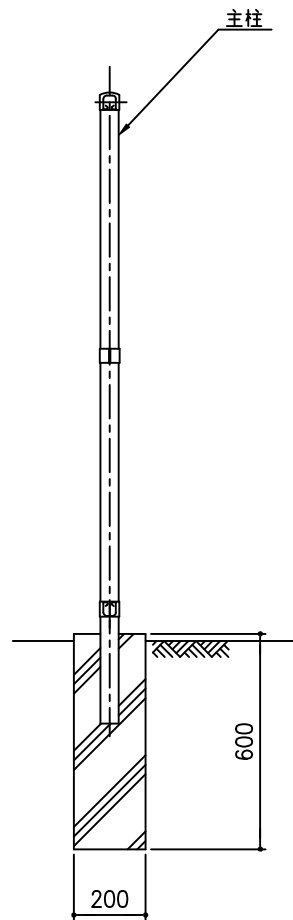
平面図 S=1/15



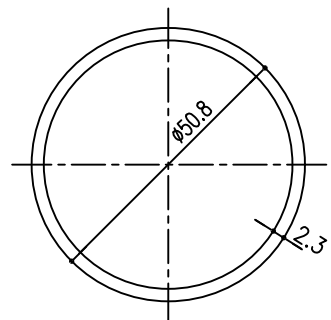
正面図 S=1/15



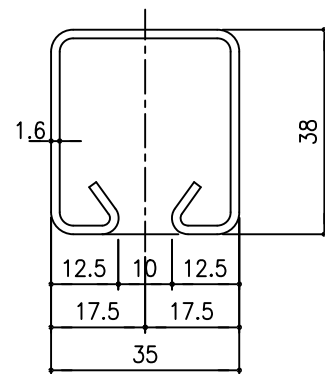
側面図 S=1/15



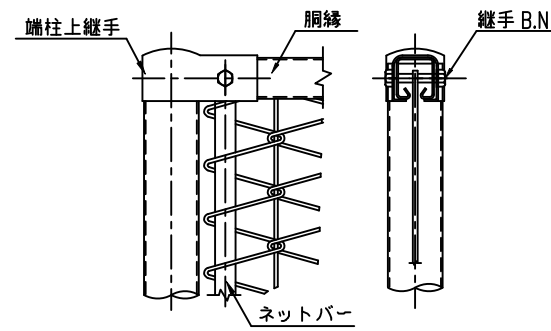
柱断面図 S=1/1



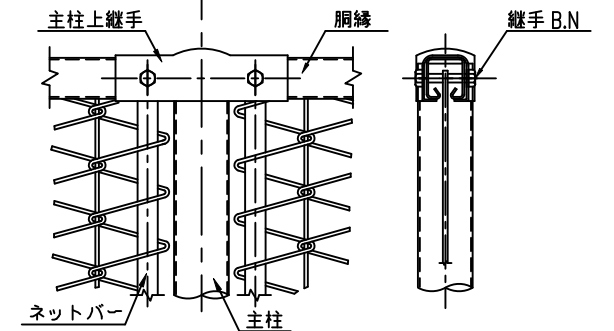
胴縁断面図 S=1/1



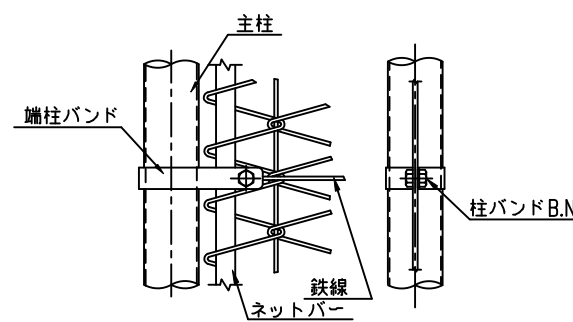
端柱上部取付詳細 S=1/5



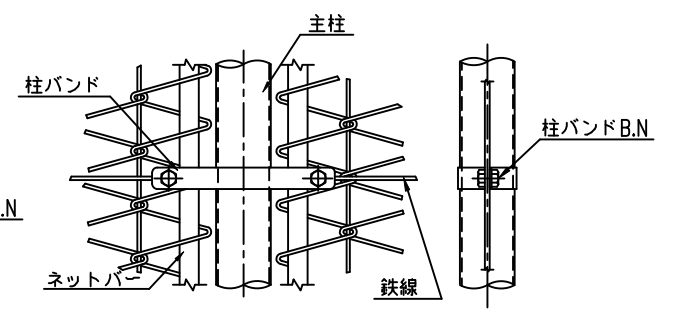
主柱上部取付詳細 S=1/5



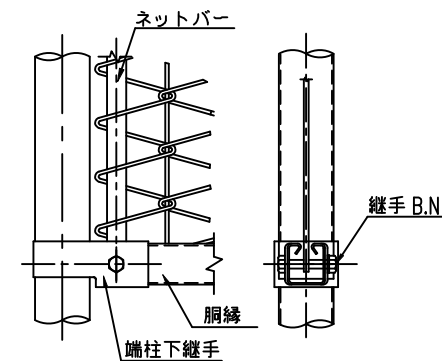
端柱バンド取付詳細 S=1/5



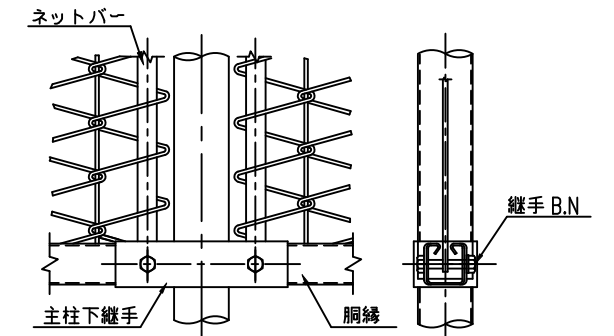
柱バンド取付詳細 S=1/5



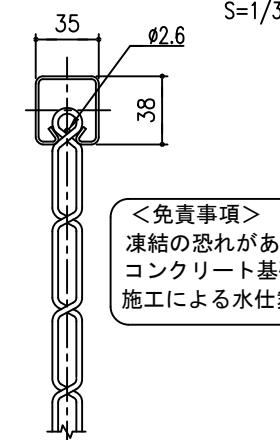
端柱下部取付詳細 S=1/5



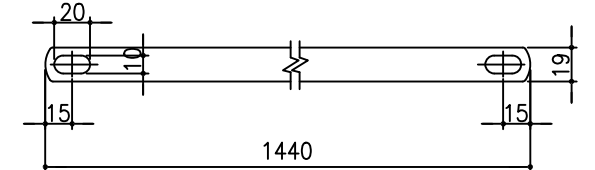
主柱下部取付詳細 S=1/5



胴縁と金網取付断面図 S=1/3



ネットバー S=1/3



<免責事項>
凍結の恐れがある場所への設置は、内部に溜まった雨水等の凍結融解により支柱の破損やコンクリート基礎の破損の恐れがありますので施工時、水仕舞いを行ってください。施工による水仕舞い不備で起こる支柱・基礎の破損について当社は責任を負いかねます。

(設計条件) 風荷重: 昭和57年改正 建築基準法・同施行令に基づく風圧力に準拠。
(基礎条件) 長期許容地耐力98kN/m²の場合。

型式	DY-21型 H1500	No.	Dy21h15-h
JFE 建材株式会社			