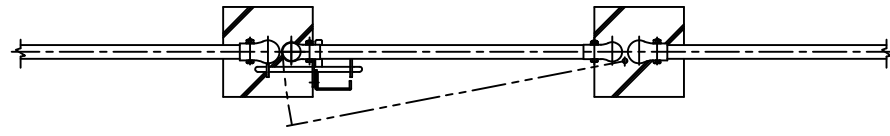
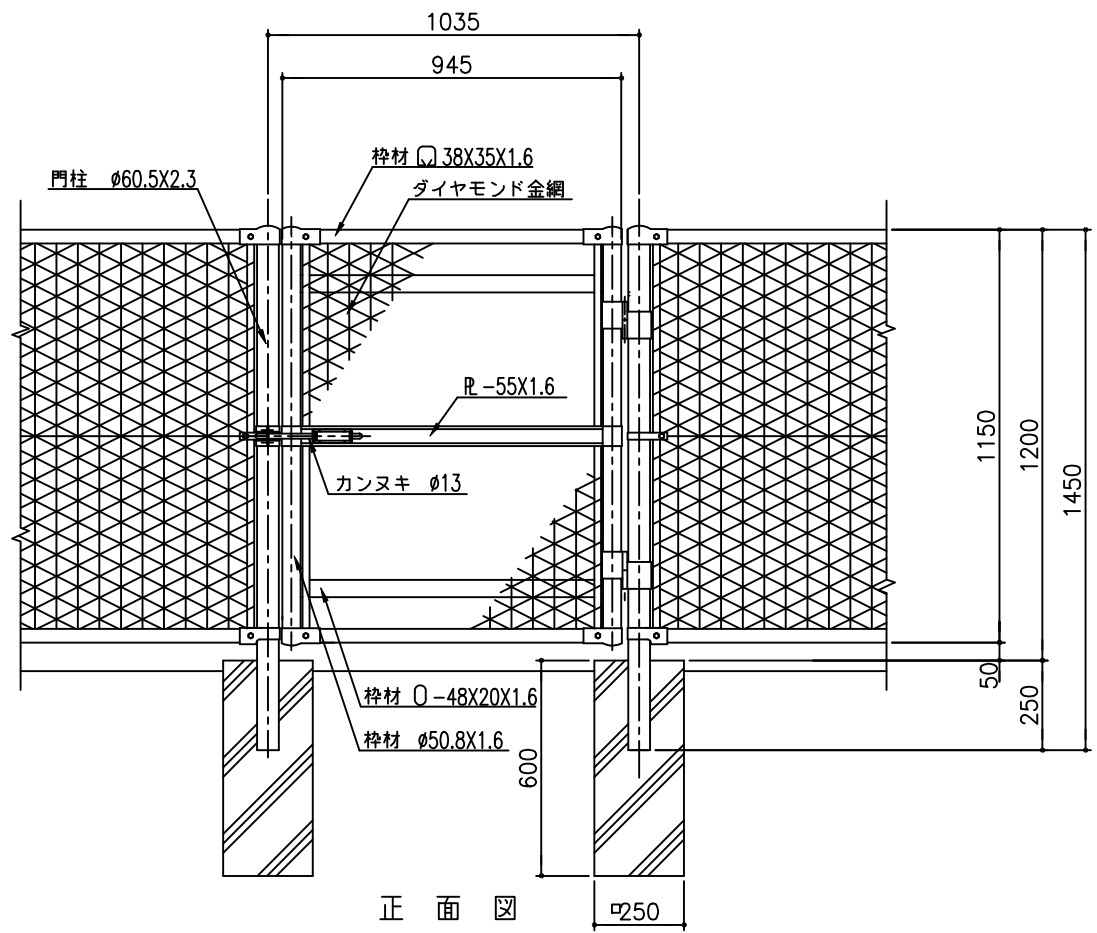


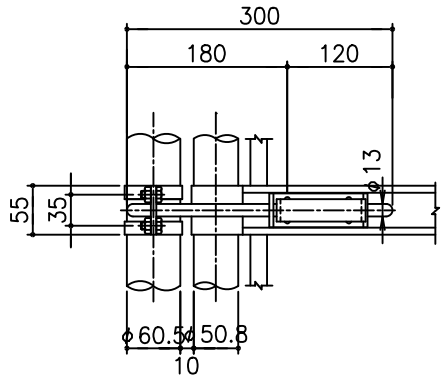
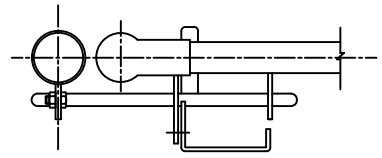
片開門扉



平面図

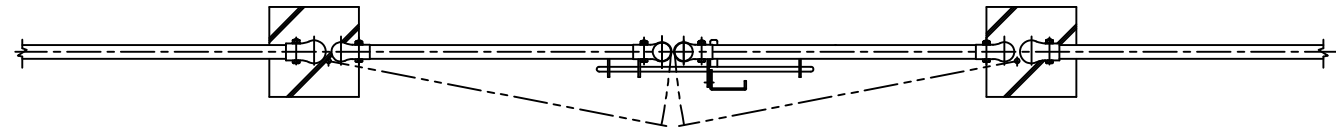


正面図

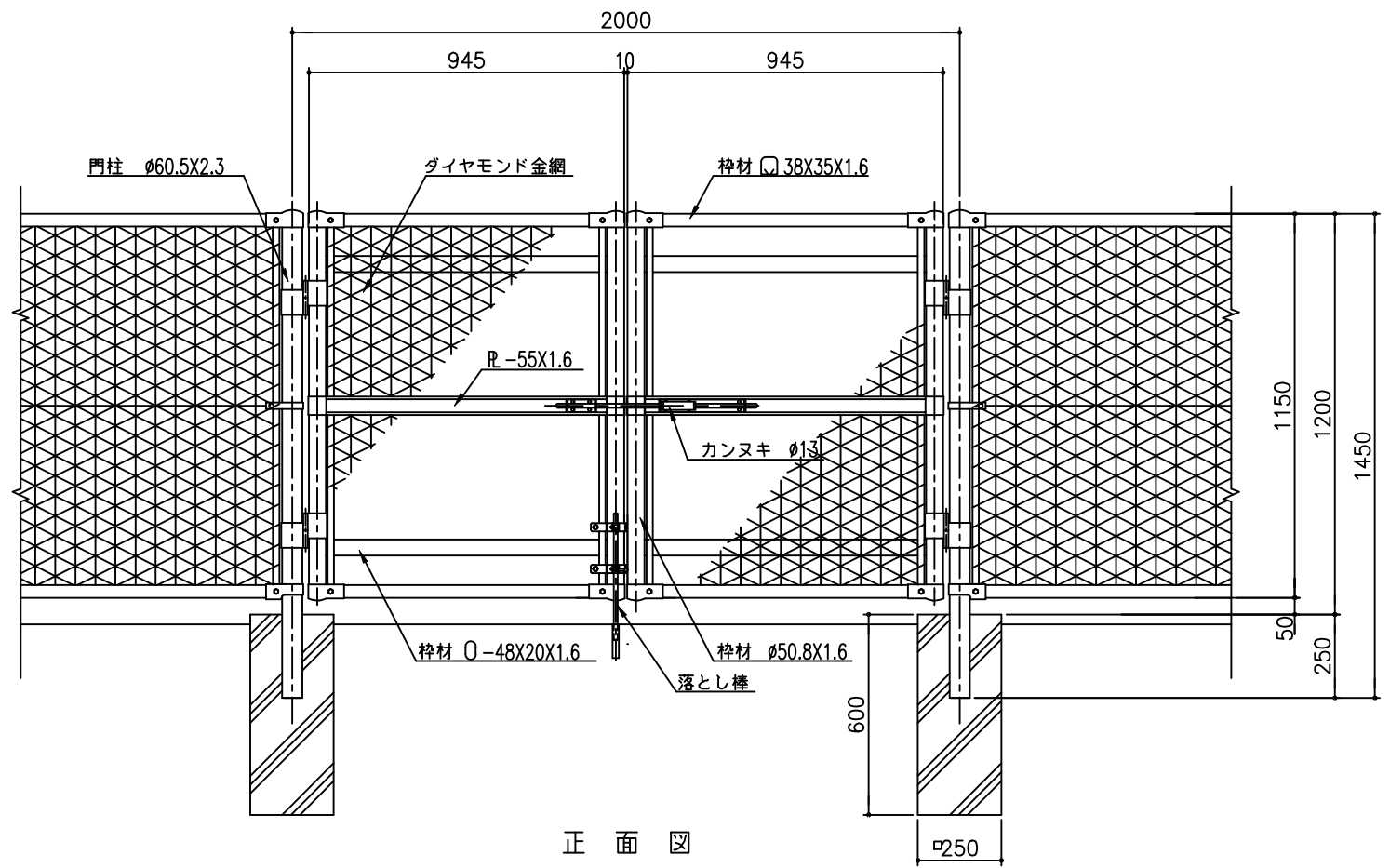


片開カンヌキ詳細

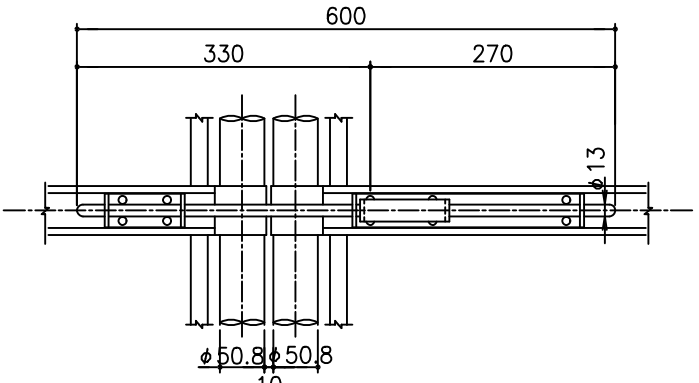
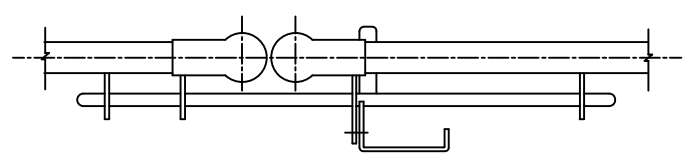
両開門扉



平面図



正面図



両開カンヌキ詳細

<免責事項>
 凍結の恐れがある場所への設置は、内部に溜まった雨水等の凍結融解により支柱の破損や
 コンクリート基礎の破損の恐れがありますので施工時、水仕舞いを行ってください。
 施工による水仕舞い不備で起こる支柱・基礎の破損について当社は責任を負いかねます。

(設計条件) 風荷重：昭和57年改正 建築基準法・同施行令に基づく風圧力に準拠。
 (基礎条件) 長期許容地耐力98kN/m²の場合。

型式	DY-21-G型 H1200	No.	Dy21gh12-h
JFE 建材株式会社			