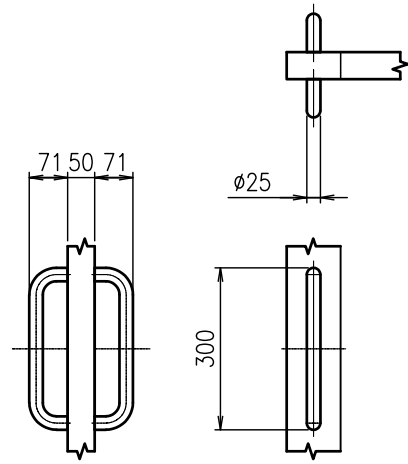
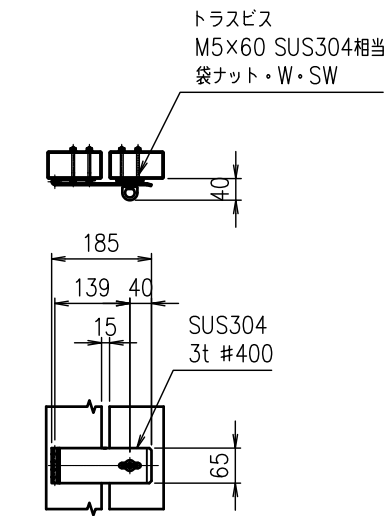


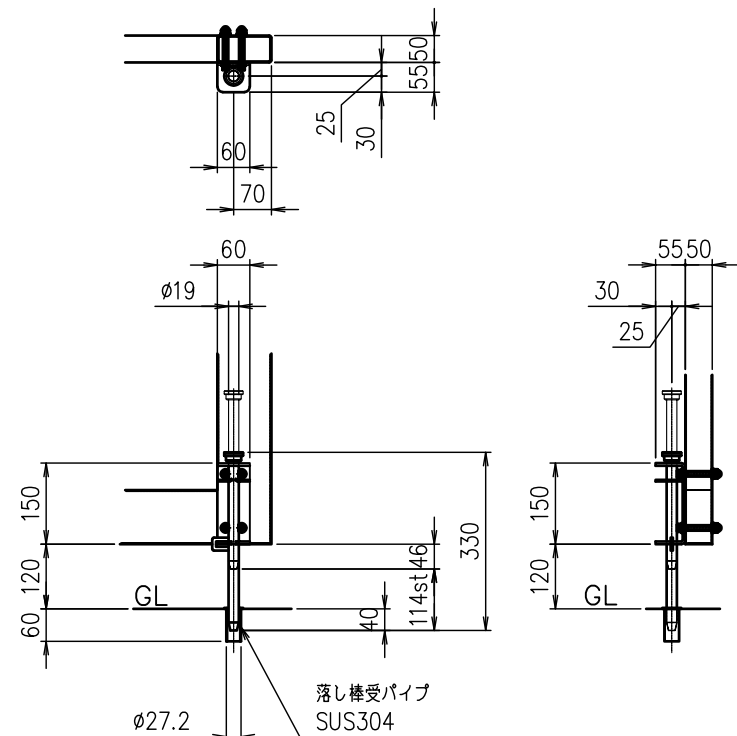
両取手 SUS304 (#400) φ25-300L S=1/10



内掛金具 SUS304 (#400) S=1/10

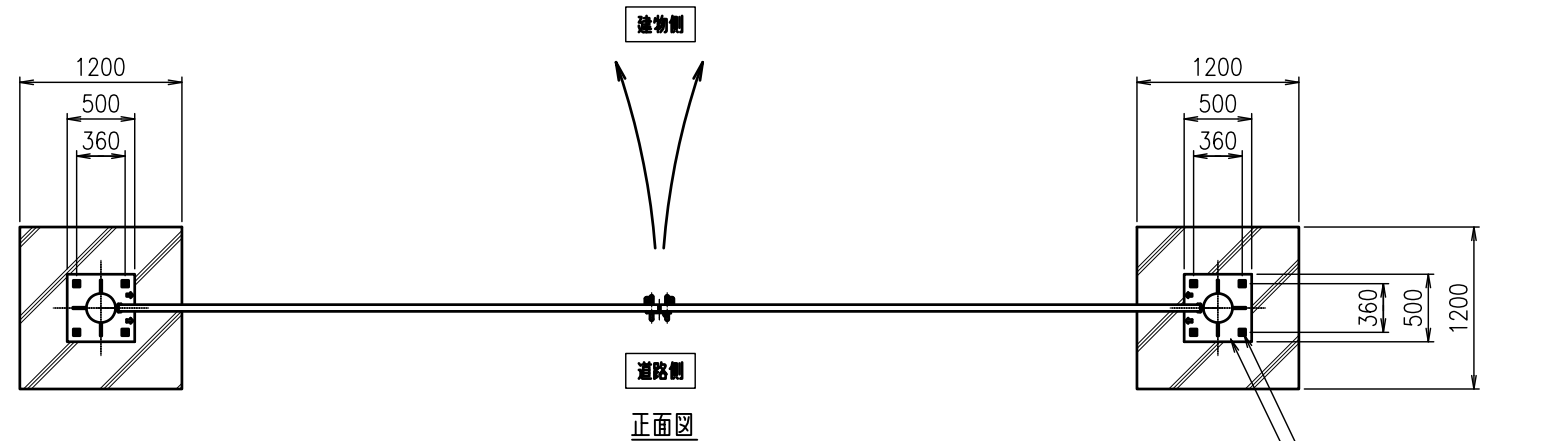


落し棒 SUS304 電解研磨 S=1/10

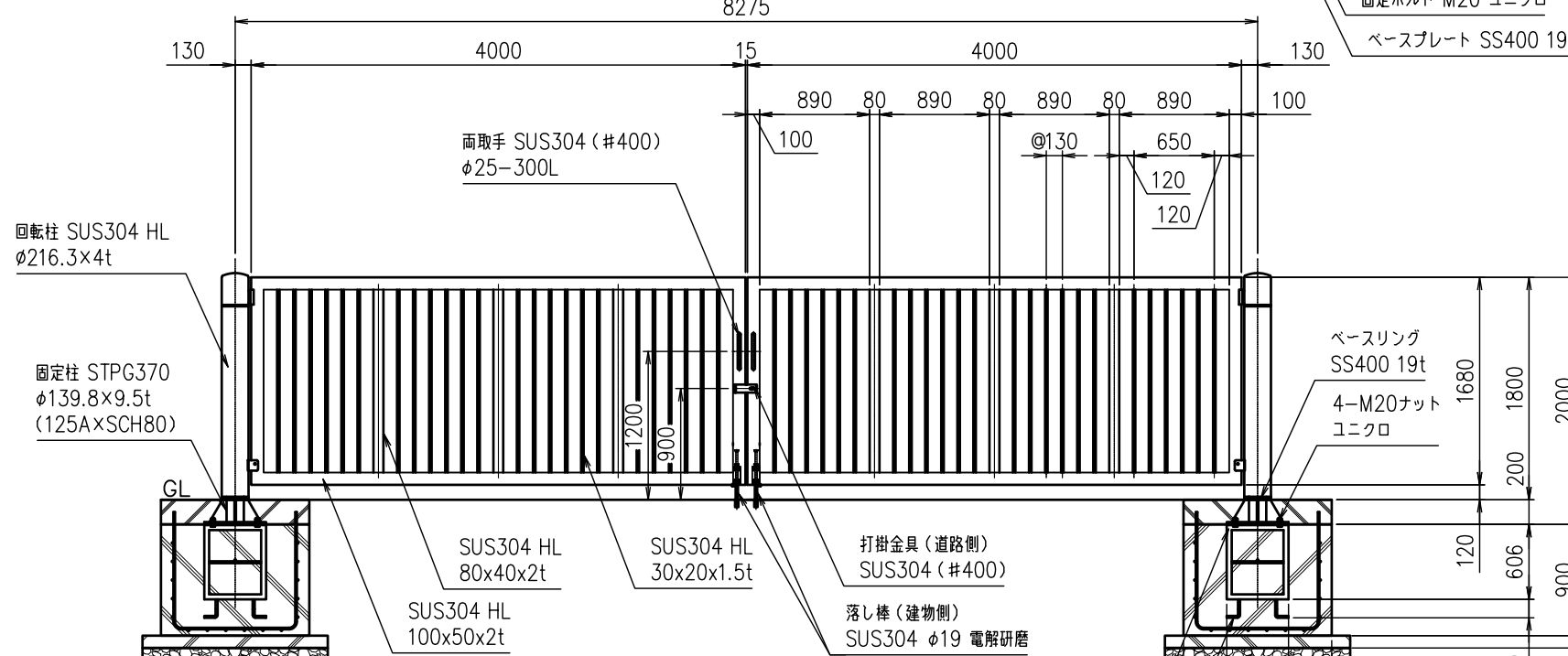


回転式門柱扉
SU-TKM-G (両開) H1800×W8000

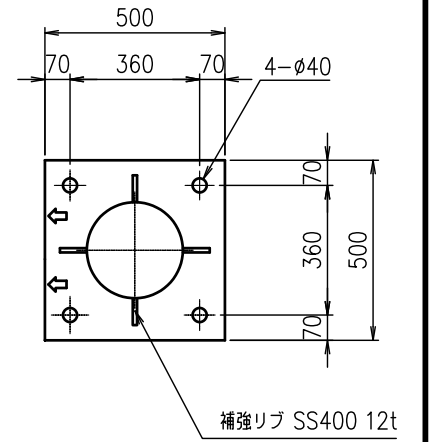
平面図



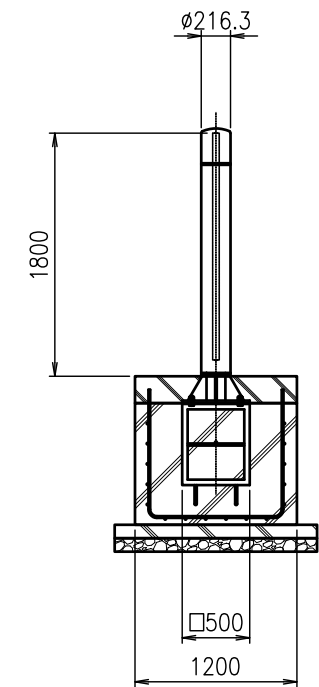
正面図



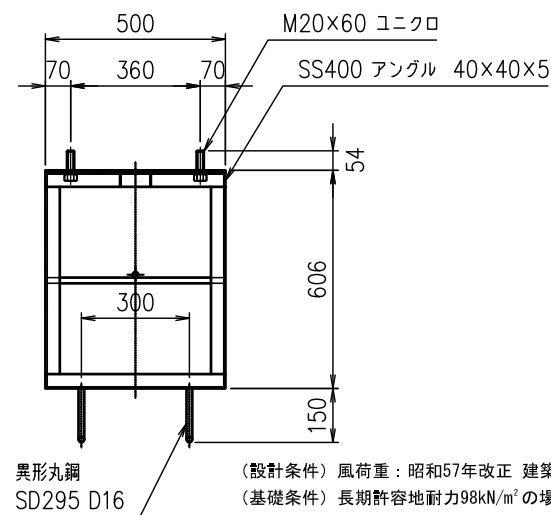
固定柱側ベースプレート SS400 19t S=1/15



側面図



ベースアンカー 塗装 S=1/15



<免責事項>
凍結の恐れがある場所への設置は、内部に溜まった雨水等の凍結融解により支柱の破損やコンクリート基礎の破損の恐れがありますので施工時、水仕舞いを行ってください。施工による水仕舞い不備で起こる支柱・基礎の破損について当社は責任を負いかねます。

※扉の内、外開き方向及び開閉角度は設定可能です

型式 SU-TKM-G (両開) H1800×8000 No. 8stm18r

JFE 建材株式会社

(設計条件) 風荷重: 昭和57年改正 建築基準法・同施行令に基づく風圧力に準拠。
(基礎条件) 長期許容地耐力98kN/m²の場合。