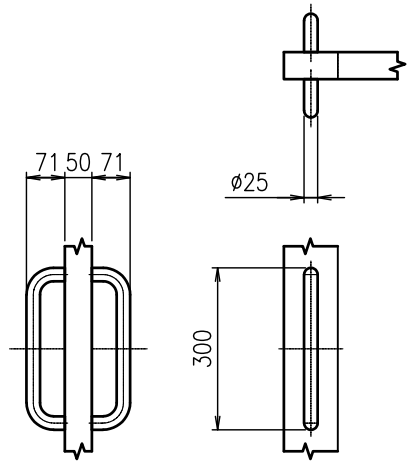
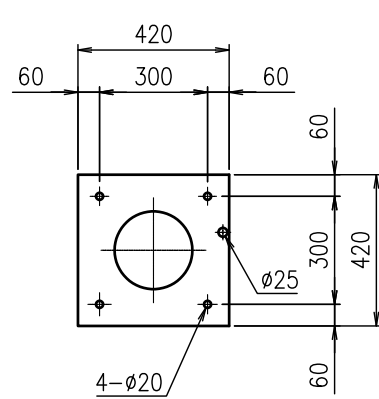


両取手 SUS304 (#400)  $\phi$ 25-300L S=1/10

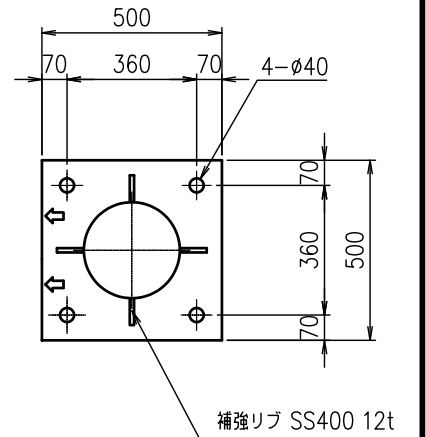


戸当り柱側ベースプレート SUS304 19t HL S=1/15

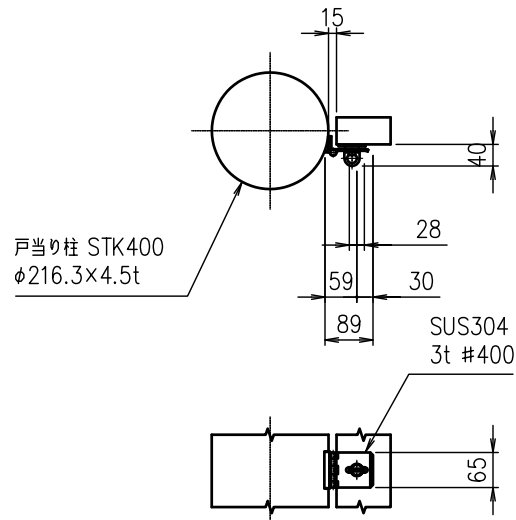


回転式門柱扉  
SU-TKM-G(片開) H1800xW6000

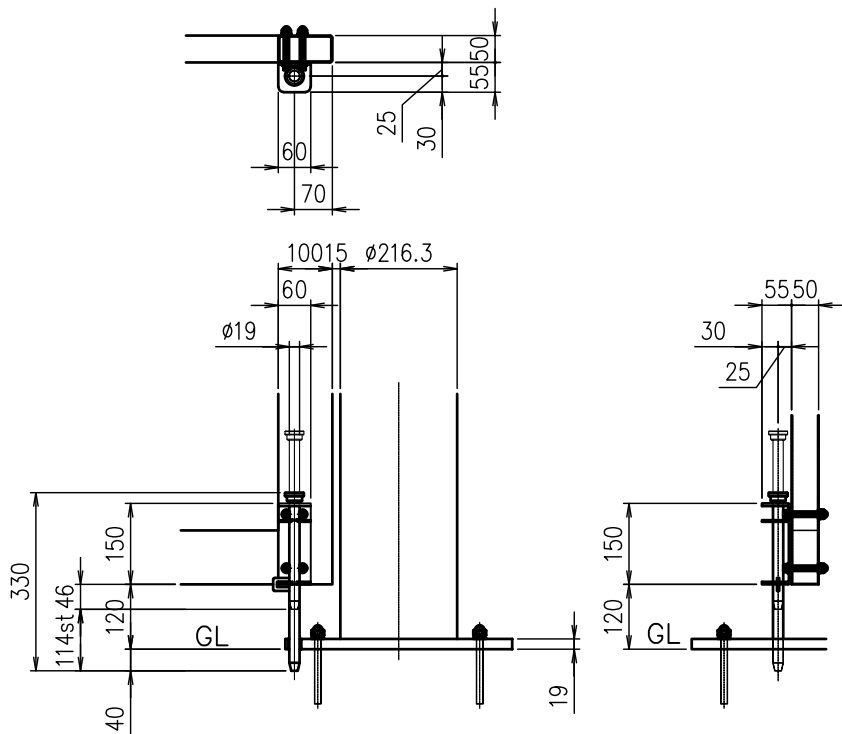
固定柱側ベースプレート SS400 19t S=1/15



内掛金具SUS304 (#400) S=1/10



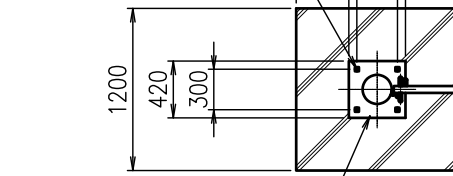
落し棒 SUS304 電解研磨 S=1/10



平面図

建物側

4-M12x120 オールアンカー  
4-M12 袋ナット  
SUS304相当



道路側

正面図

ベースプレート SUS304 19t HL

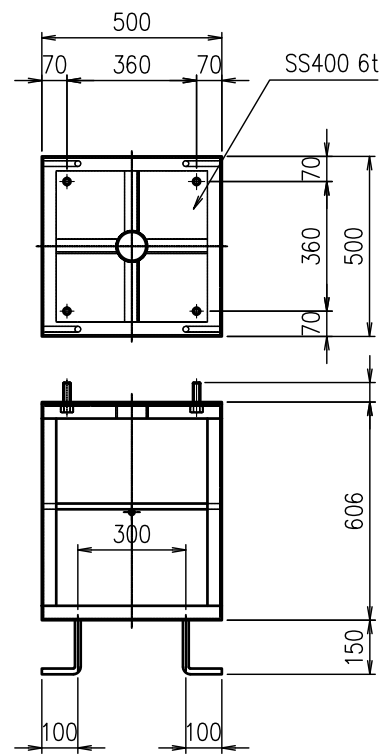
両取手 SUS304 (#400)  $\phi$ 25-300L

戸当り柱 SUS304  $\phi$ 216.3x4t HL

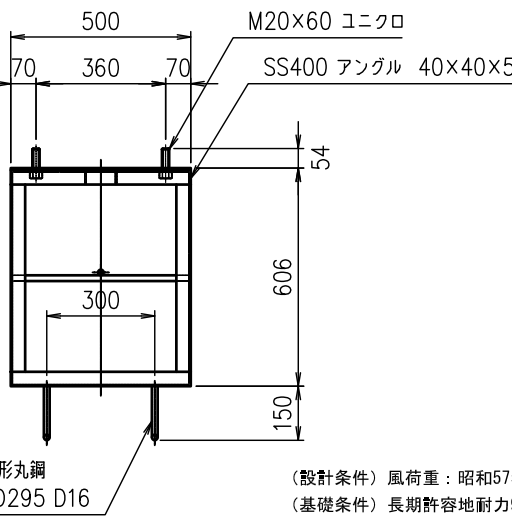
4-M12x120 オールアンカー  
4-M12 袋ナット  
SUS304相当

打掛金具 (道路側)  
SUS304 (#400)

落し棒 (建物側)  
SUS304  $\phi$ 19  
電解研磨



ベースアンカー 塗装 S=1/15



6278

6000

123

1096

80

1096

80

1096

80

1096

80

1096

80

1096

80

1096

80

1096

80

1096

80

1096

80

1096

80

1096

80

1096

80

固定ボルト M20 ユニクロ

ベースプレート SS400 19t

回転柱 SUS304  $\phi$ 267.4x4t HL

ベースリング SS400 19t

固定柱 STKM13A  $\phi$ 165.2x12t

4-M20ナット ユニクロ

120

606

150

100

900

1200

150

100

900

1200

150

100

900

1200

150

100

900

1200

150

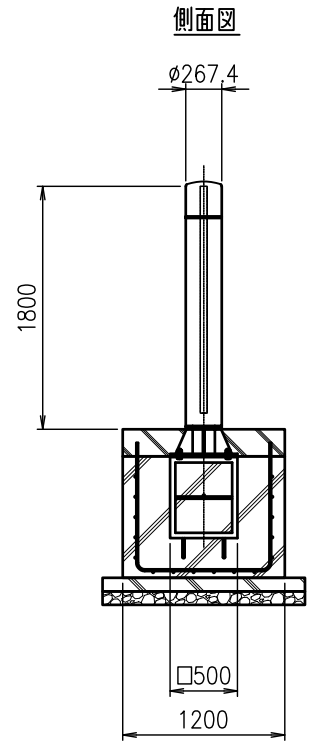
100

900

1200

150

側面図



<免責事項>  
凍結の恐れがある場所への設置は、内部に溜まった雨水等の凍結融解により支柱の破損やコンクリート基礎の破損の恐れがありますので施工時、水仕舞いを行ってください。施工による水仕舞い不備で起こる支柱・基礎の破損について当社は責任を負いかねます。

※扉の内、外開き方向及び開閉角度は設定可能です

型式	SU-TKM-G (片開) H1800x6000	No.	6stm18k
----	-----------------------------	-----	---------

JFE 建材株式会社

(設計条件) 風荷重: 昭和57年改正 建築基準法・同施行令に基づく風圧力に準拠。  
(基礎条件) 長期許容地耐力98kN/m<sup>2</sup>の場合。