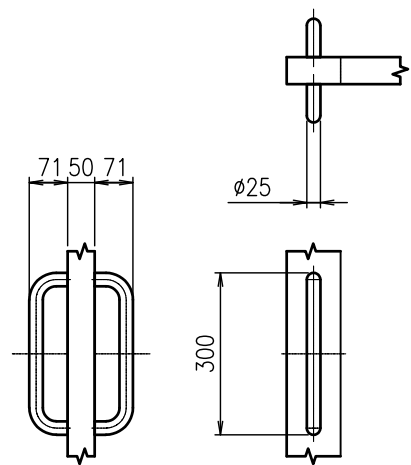
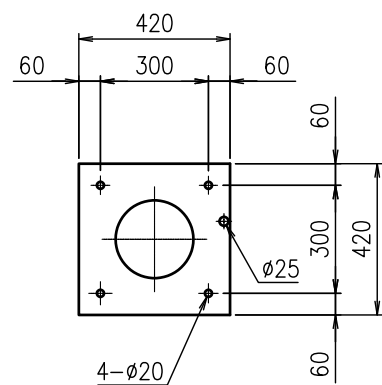


両取手 SUS304(#400) φ25-300L S=1/10

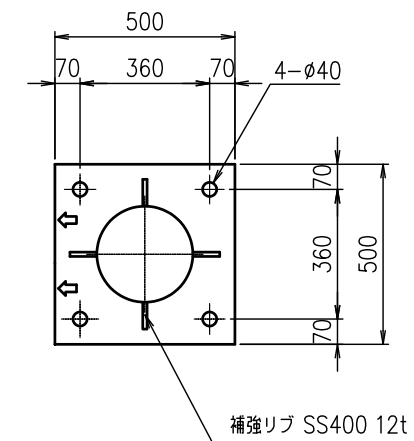


戸当り柱側ベースプレート SS400 19t S=1/15

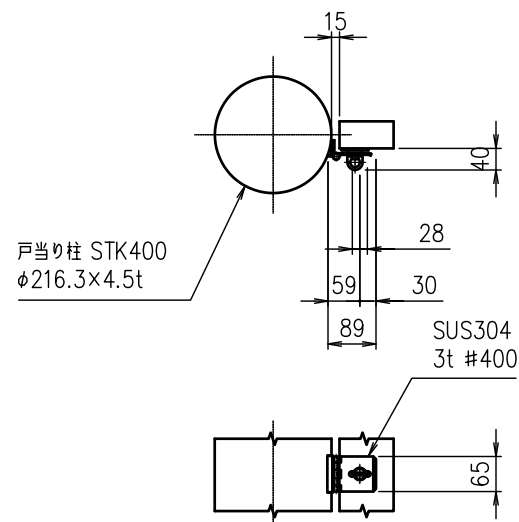


### 回転式門柱扉 TKM-G(片開) H1200xW5000

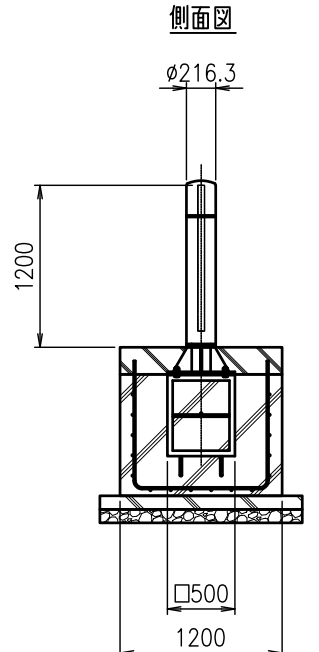
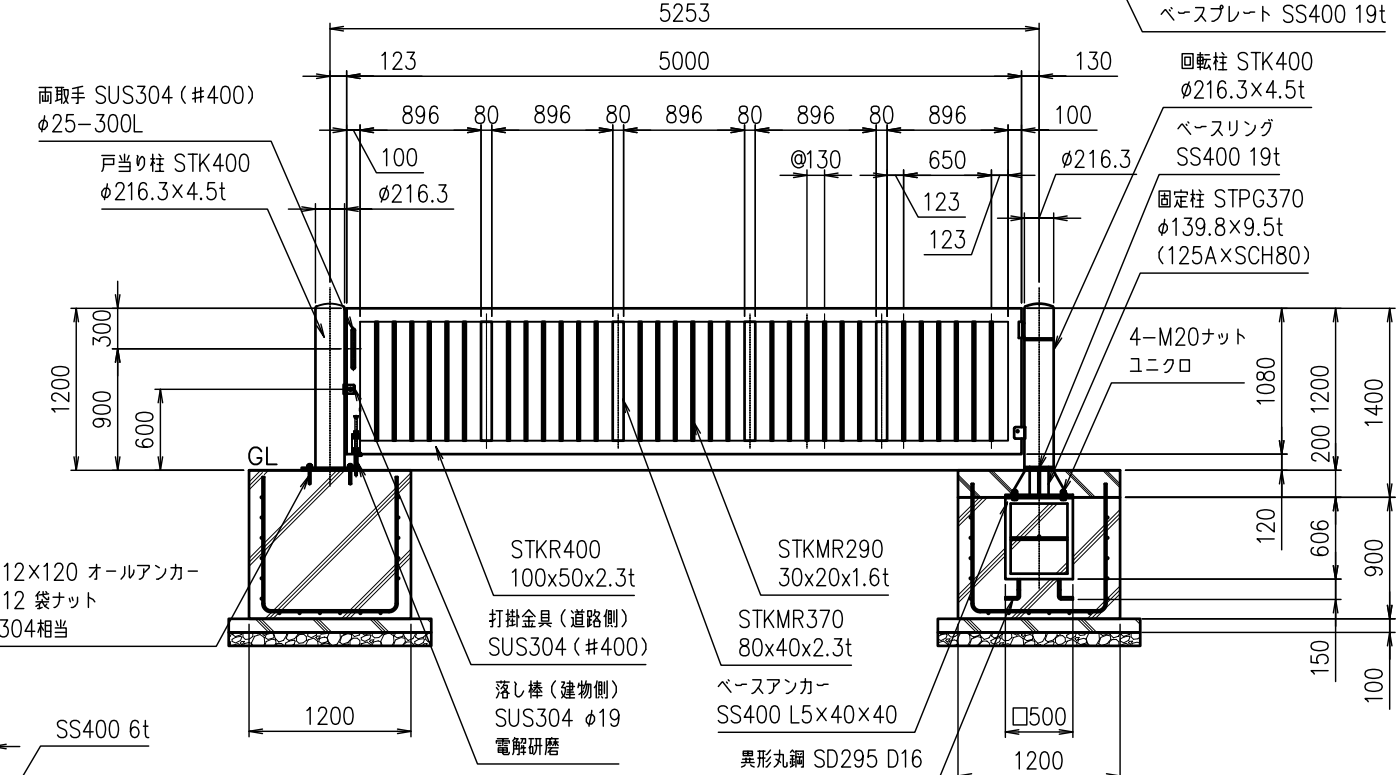
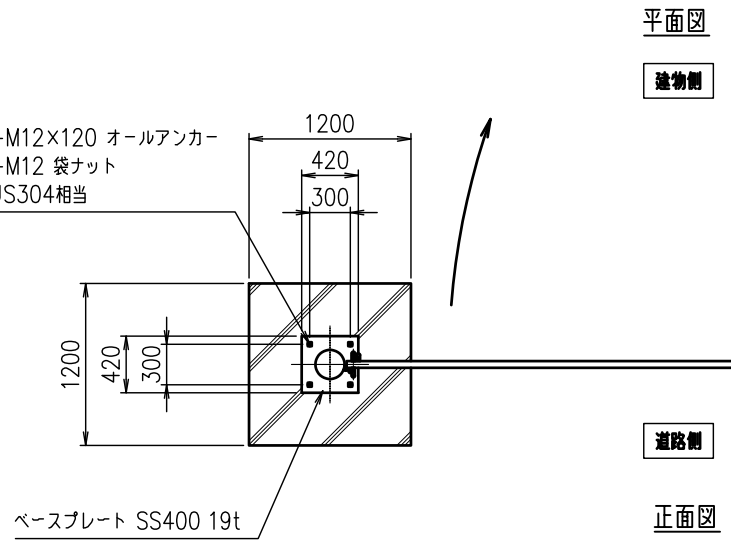
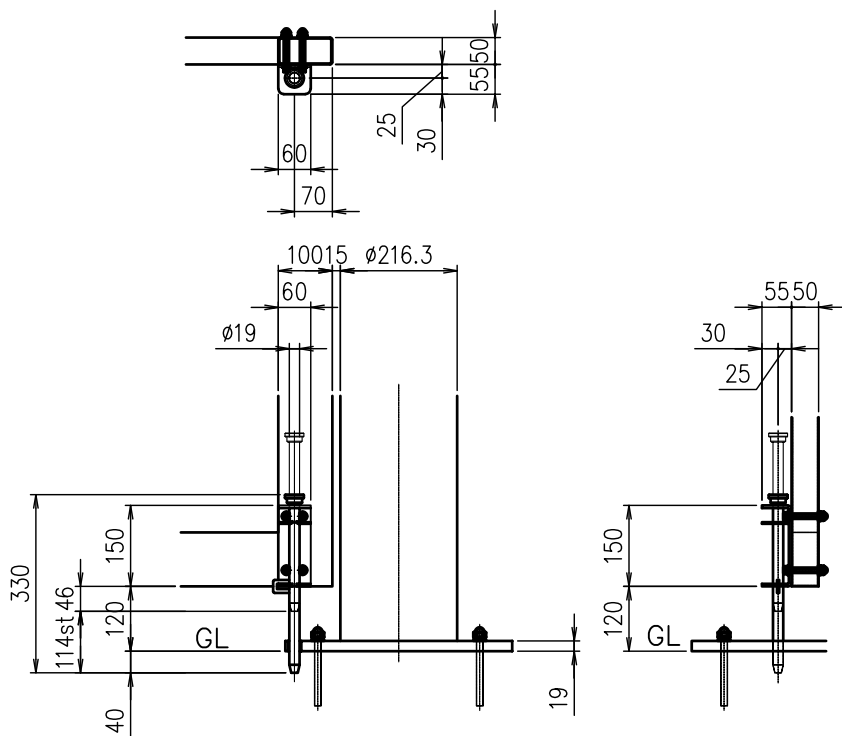
固定柱側ベースプレート SS400 19t S=1/15



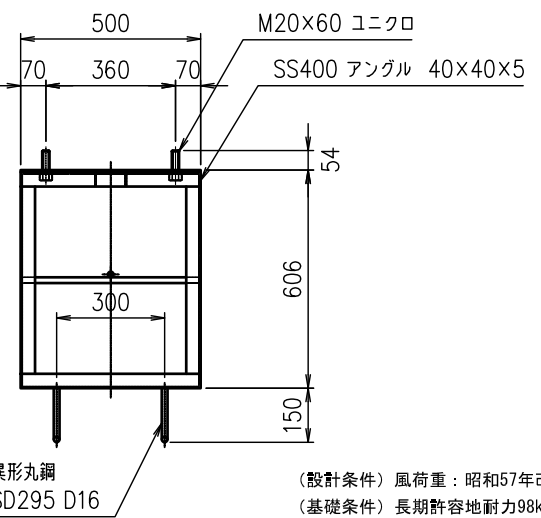
内掛金具SUS304(#400) S=1/10



落し棒 SUS304 電解研磨 S=1/10



ベースアンカー 塗装 S=1/15



<免責事項>  
凍結の恐れがある場所への設置は、内部に溜まった雨水等の凍結融解により支柱の破損やコンクリート基礎の破損の恐れがありますので施工時、水仕舞いを行ってください。  
施工による水仕舞い不備で起こる支柱・基礎の破損について当社は責任を負いかねます。

※扉の内、外開き方向及び開閉角度は設定可能です

型式	TKM-G(片開) H1200x5000	No.	5tkm12k
----	-------------------------	-----	---------

JFE 建材株式会社

(設計条件) 風荷重: 昭和57年改正 建築基準法・同施行令に基づく風圧力に準拠。  
(基礎条件) 長期許容地耐力98kN/m<sup>2</sup>の場合。