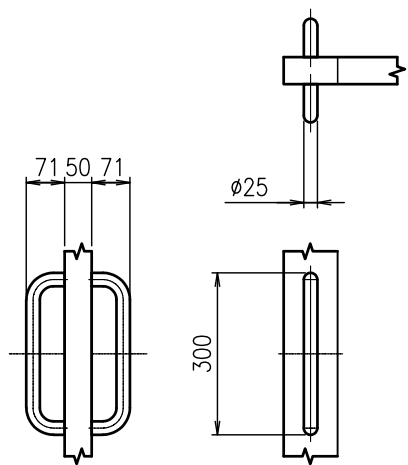


両取手 SUS304 (#400) φ25-300L S=1/10



回転式門柱扉  
TKM-G(両開) H1800×W12000

固定柱側ベースプレート SS400 19t S=1/15

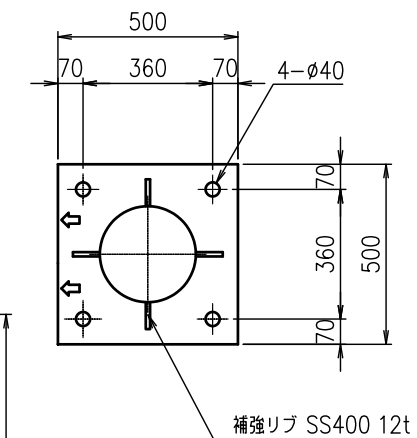
平面図

建物側

道路側

正面図

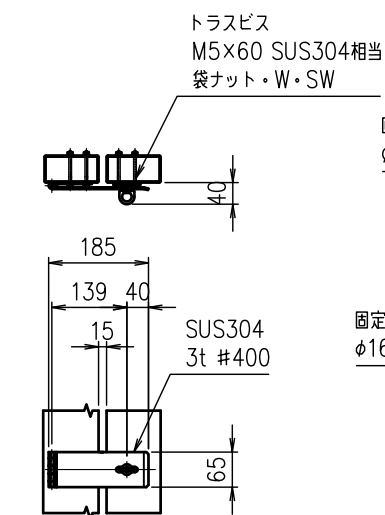
12325



固定ボルト M20 ユニクロ

ベースプレート SS400 19t

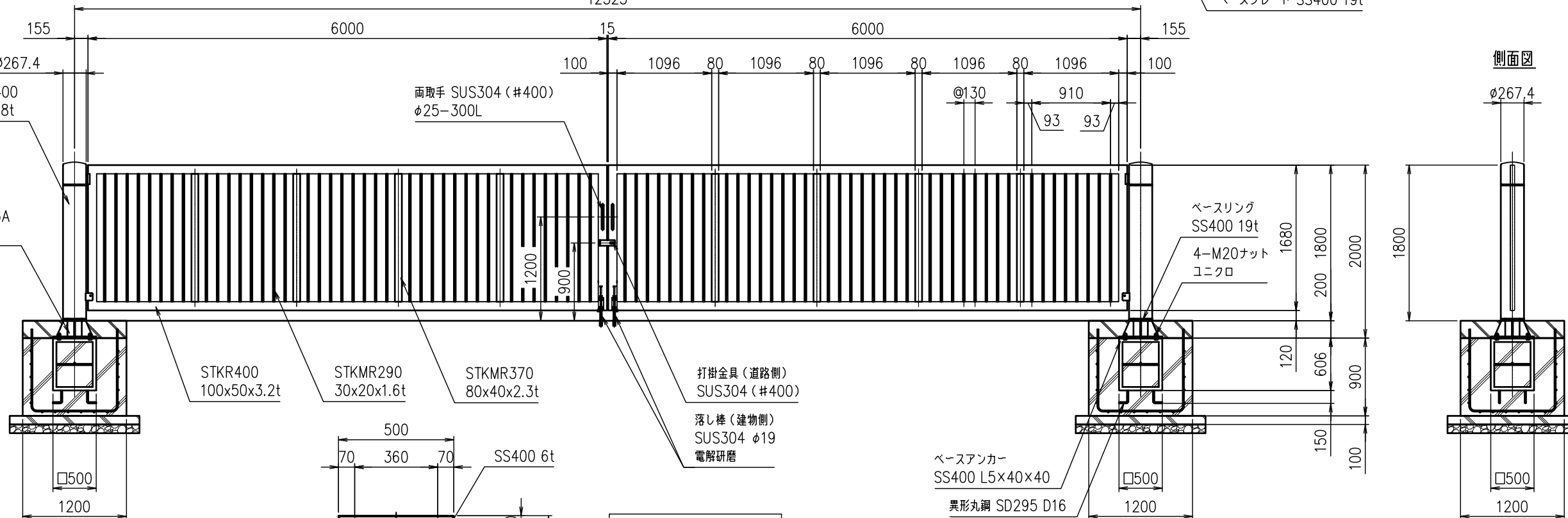
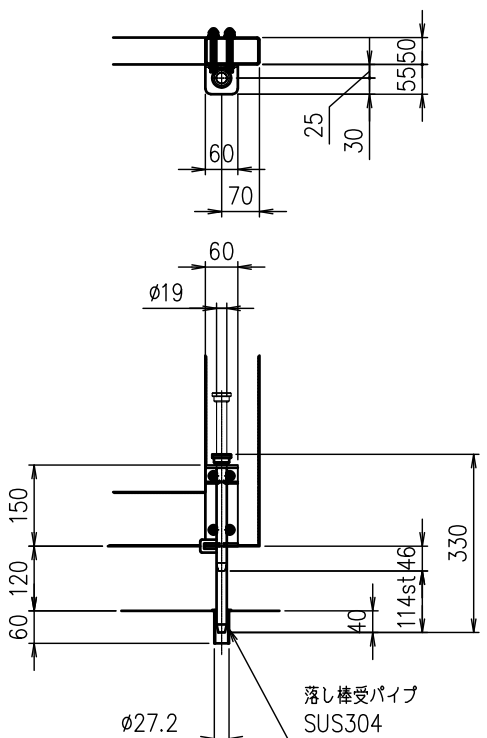
内掛金具SUS304 (#400) S=1/10



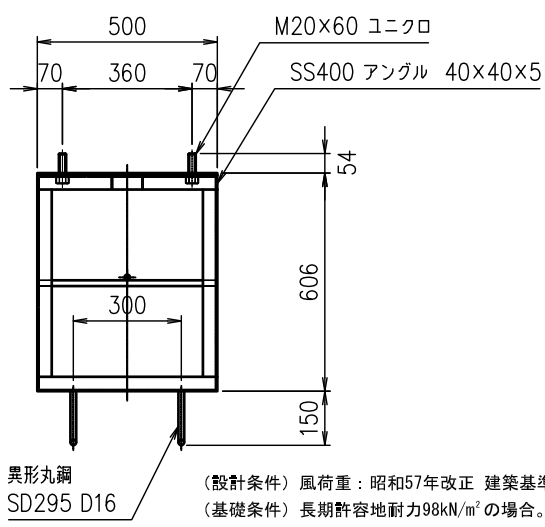
側面図

φ267.4

落し棒 SUS304 電解研磨 S=1/10



ベースアンカー 塗装 S=1/15



(設計条件) 風荷重: 昭和57年改正 建築基準法・同施行令に基づく風圧力に準拠。  
(基礎条件) 長期許容地耐力98kN/m<sup>2</sup>の場合。

<免責事項>  
凍結の恐れがある場所への設置は、内部に溜まった雨水等の凍結融解により支柱の破損やコンクリート基礎の破損の恐れがありますので施工時、水仕事を行ってください。  
施工による水仕事不備で起こる支柱・基礎の破損について当社は責任を負いかねます。

型式	TKM-G(両開) H1800x12000	No.	12tkm18r
JFE 建材株式会社			