

両取手 SUS304 (#400) ϕ 25-300L S=1/10

回転式門柱扉 SU-TKM-G (両開) H1800xW12000

固定柱側ベースプレート SS400 19t S=1/15

平面図

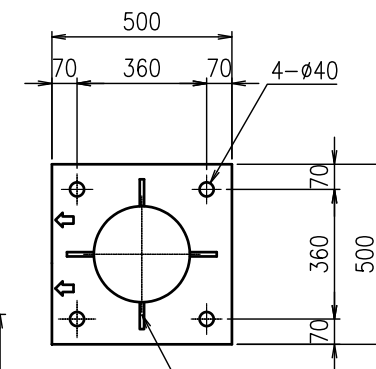
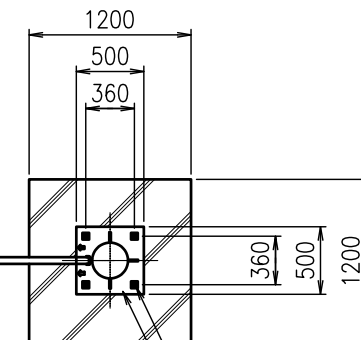
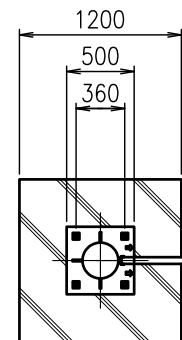
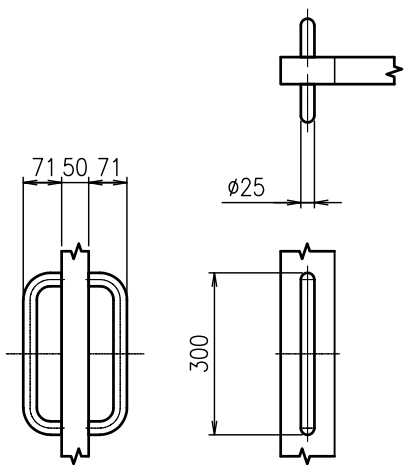
建物側

道路側

正面図

12325

側面図



補強リブ SS400 12t

固定ボルト M20 ユニクロ

ベースプレート SS400 19t

内掛金具 SUS304 (#400) S=1/10

トラスビス
M5x60 SUS304相当
袋ナット・W・SW

回転柱 SUS304 HL
 ϕ 267.4x4t

両取手 SUS304 (#400)
 ϕ 25-300L

固定柱 STKM13A
 ϕ 165.2x12t

SUS304 HL
100x50x3t

SUS304 HL
30x20x1.5t

SUS304 HL
80x40x2t

打掛金具 (道路側)
SUS304 (#400)

落とし棒 (建物側)
SUS304 ϕ 19
電解研磨

ベースリング
SS400 19t

4-M20ナット
ユニクロ

ベースアンカー
SS400 L5x40x40

異形丸鋼 SD295 D16

落とし棒 SUS304 電解研磨 S=1/10

ベースアンカー 塗装 S=1/15

M20x60 ユニクロ

SS400 アングル 40x40x5

<免責事項>
凍結の恐れがある場所への設置は、内部に溜まった雨水等の凍結融解により支柱の破損や
コンクリート基礎の破損の恐れがありますので施工時、水拭きを行ってください。
施工による水拭き不備で起こる支柱・基礎の破損について当社は責任を負いかねます。

※扉の内、外開き方向及び開閉角度は設定可能です

型式	SU-TKM-G (両開) H1800x12000	No.	12stm18r
----	------------------------------	-----	----------

JFE 建材株式会社

(設計条件) 風荷重: 昭和57年改正 建築基準法・同施行令に基づく風圧力に準拠。
(基礎条件) 長期許容地耐力98kN/m²の場合。