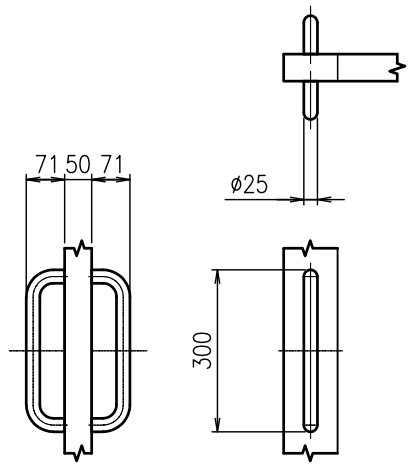


両取手 SUS304 (#400) φ25-300L S=1/10

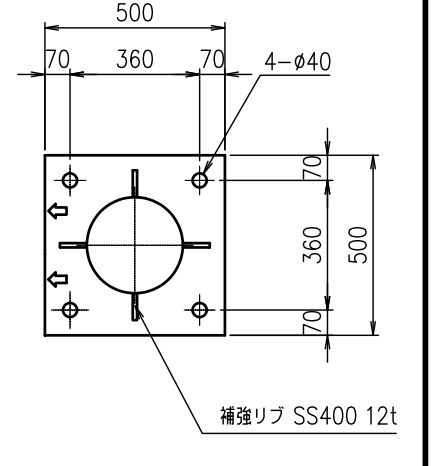
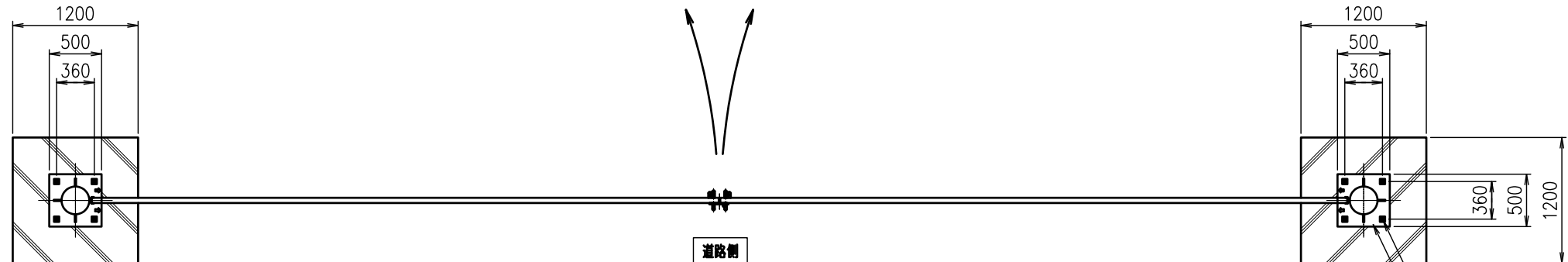
回転式門柱扉 SU-TKM-G(両開) H1500×W12000

固定柱側ベースプレート SS400 19t S=1/15



平面図

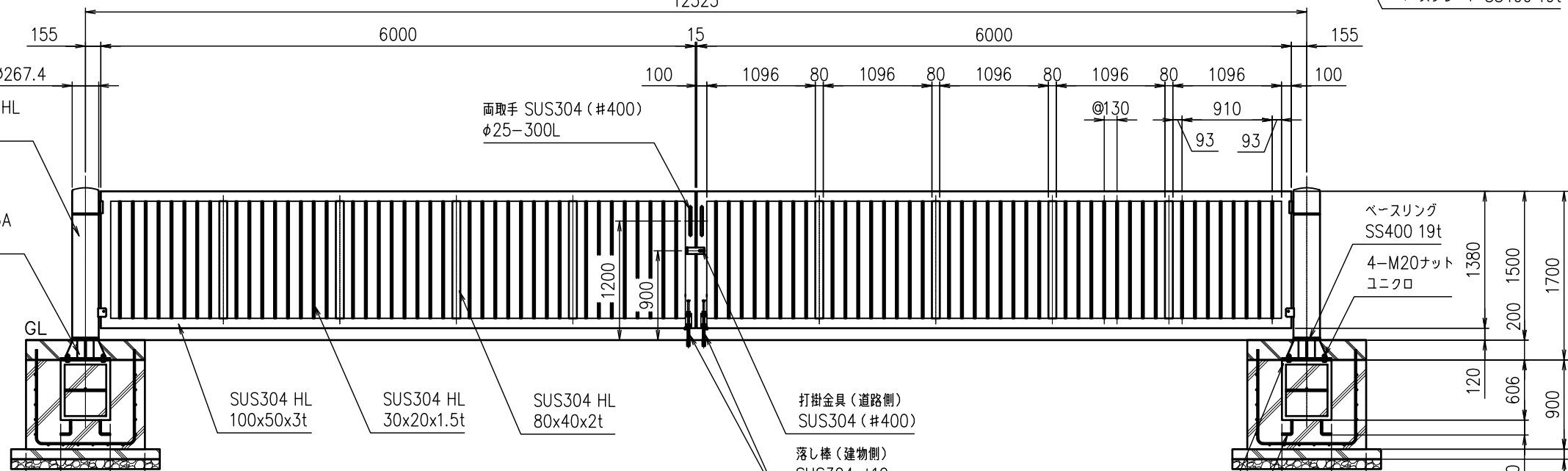
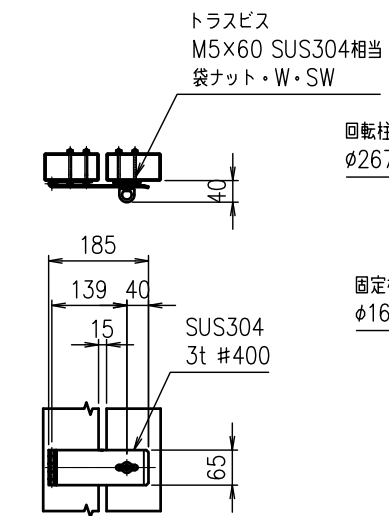
建物側
道路側



内掛金具SUS304 (#400) S=1/10

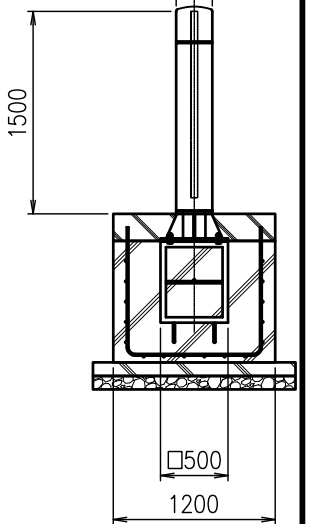
正面図

12325

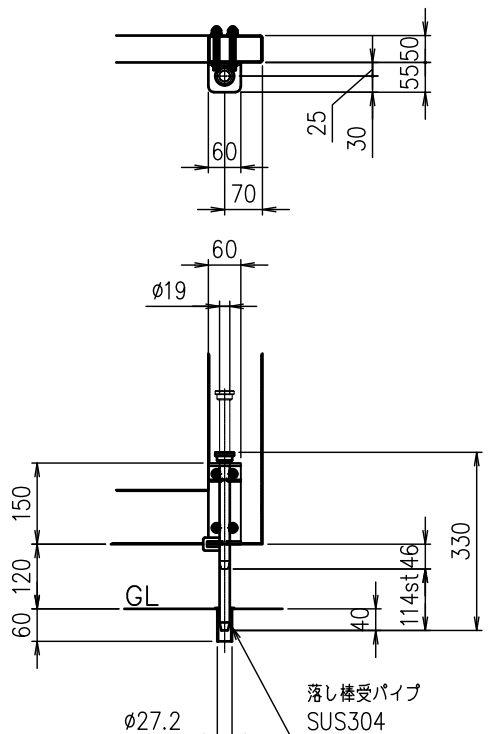


側面図

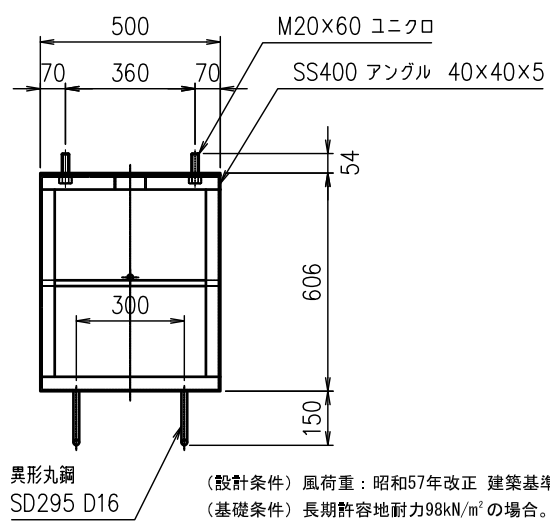
φ267.4



落し棒 SUS304 電解研磨 S=1/10



ベースアンカー 塗装 S=1/15



<免責事項>
凍結の恐れがある場所への設置は、内部に溜まった雨水等の凍結融解により支柱の破損やコンクリート基礎の破損の恐れがありますので施工時、水仕事を行ってください。
施工による水仕事不備で起こる支柱・基礎の破損について当社は責任を負いかねます。

※扉の内、外開き方向及び開閉角度は設定可能です

型式 SU-TKM-G(両開) H1500x12000 No. 12stm15 r

JFE 建材株式会社

(設計条件) 風荷重: 昭和57年改正 建築基準法・同施行令に基づく風圧力に準拠。
(基礎条件) 長期許容地耐力98kN/m²の場合。