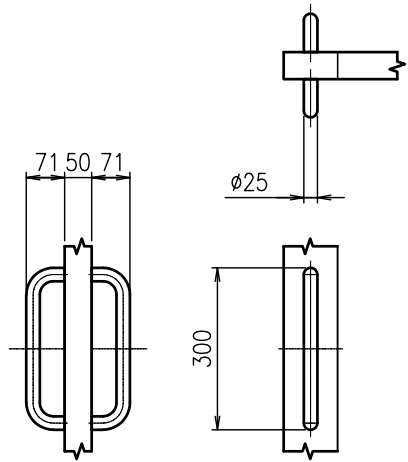


両取手 SUS304 (#400) φ25-300L S=1/10

回転式門柱扉
SU-TKM-G(両開) H1200xW12000

固定柱側ベースプレート SS400 19t S=1/15



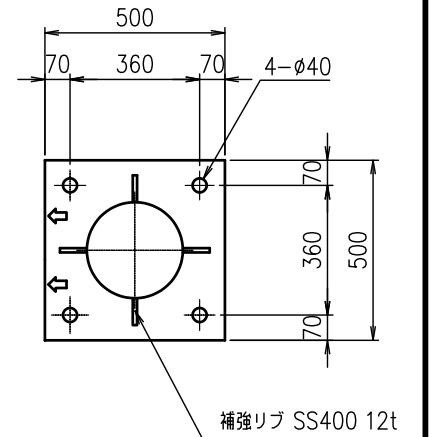
平面図

建物側

道路側

正面図

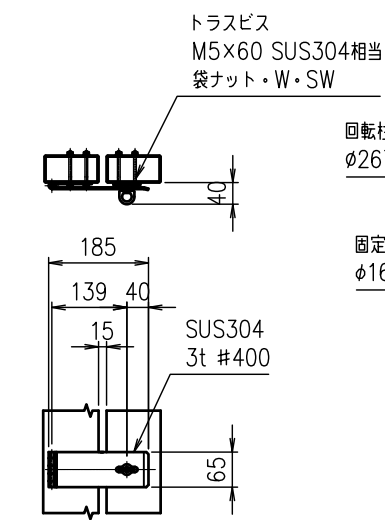
12325



補強リブ SS400 12t

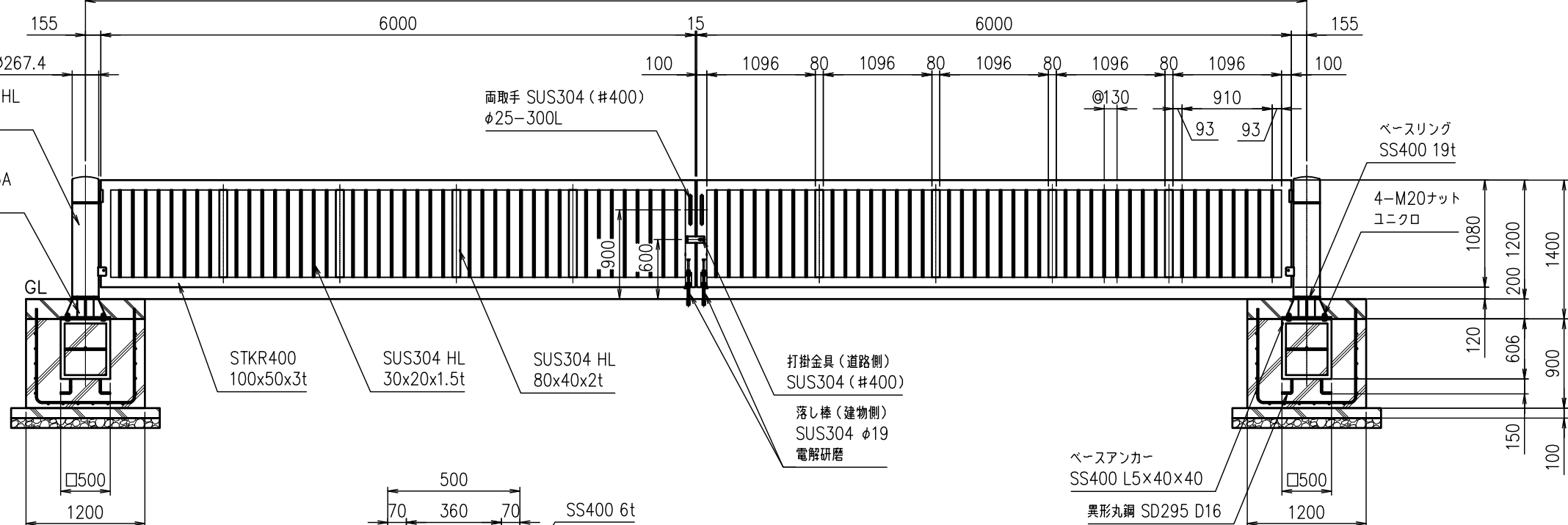
固定ボルト M20 ユニクロ
ベースプレート SS400 19t

内掛金具SUS304 (#400) S=1/10



回転柱 SUS304 HL
φ267.4x4t

固定柱 STKM13A
φ165.2x12t



両取手 SUS304 (#400)
φ25-300L

ベースリング
SS400 19t

4-M20ナット
ユニクロ

STKR400
100x50x3t

SUS304 HL
30x20x1.5t

SUS304 HL
80x40x2t

打掛金具(道路側)
SUS304 (#400)

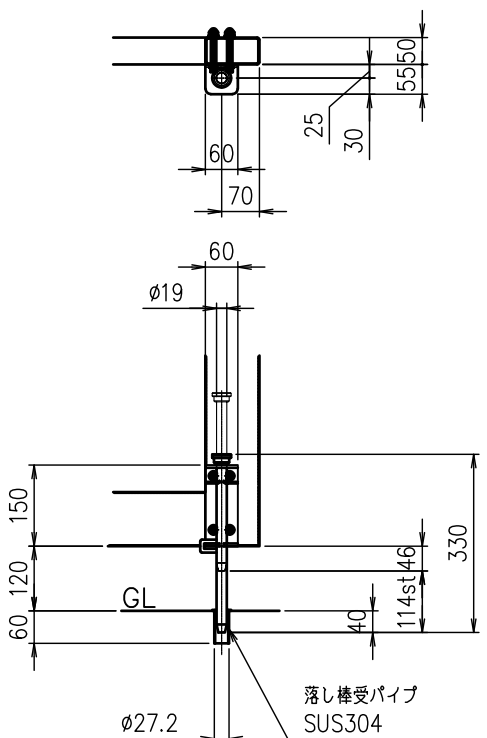
落し棒(建物側)
SUS304 φ19
電解研磨

ベースアンカー
SS400 L5x40x40
異形丸鋼 SD295 D16

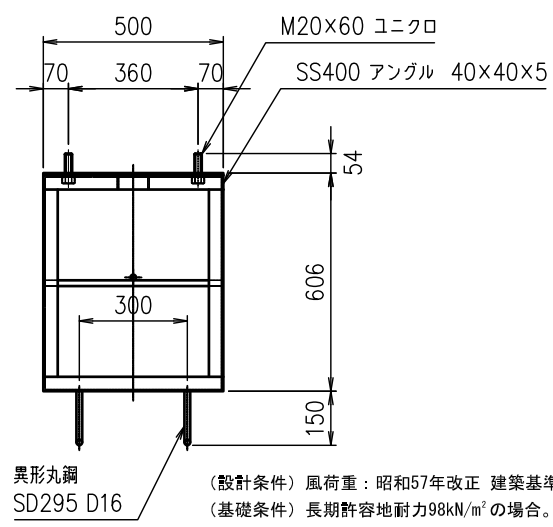
側面図

φ267.4

落し棒 SUS304 電解研磨 S=1/10



ベースアンカー 塗装 S=1/15



(設計条件) 風荷重: 昭和57年改正 建築基準法・同施行令に基づく風圧力に準拠。
(基礎条件) 長期許容地耐力98kN/m²の場合。

<免責事項>
凍結の恐れがある場所への設置は、内部に溜まった雨水等の凍結融解により支柱の破損やコンクリート基礎の破損の恐れがありますので施工時、水拭きを行ってください。
施工による水拭き不備で起こる支柱・基礎の破損について当社は責任を負いかねます。

※扉の内、外開き方向及び開閉角度は設定可能です

型式	SU-TKM-G(両開) H1200x12000	No.	12stm12r
----	-----------------------------	-----	----------

JFE 建材株式会社