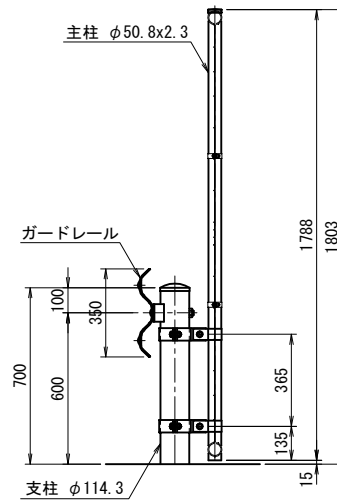
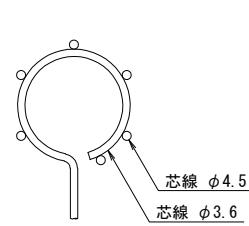


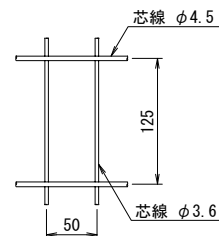
正面図
(S=1/20)



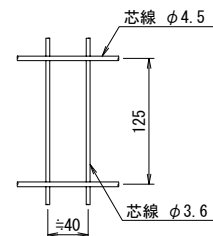
側面図
(S=1/20)



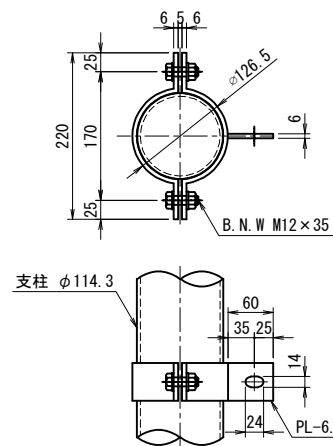
パネル断面図



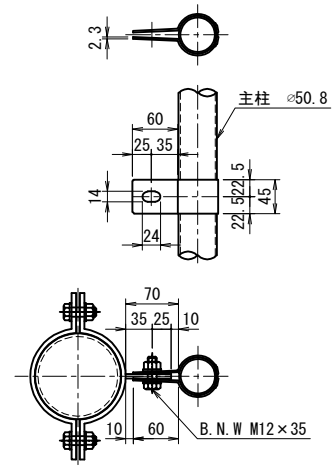
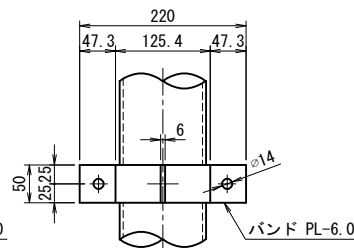
パネル詳細図



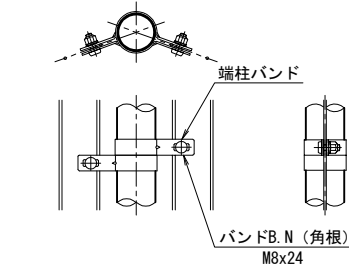
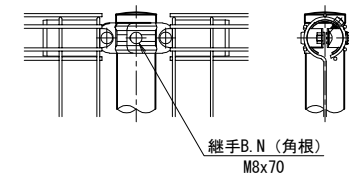
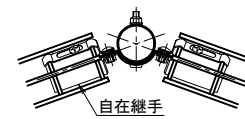
パネル詳細図



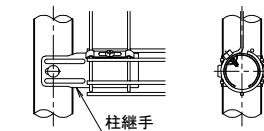
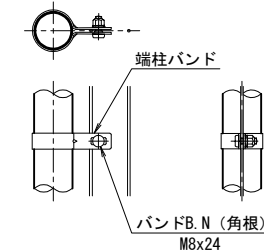
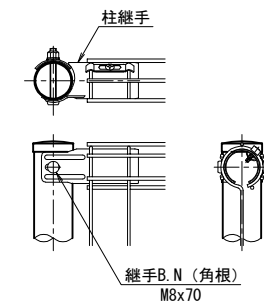
支柱取付バンド詳細図



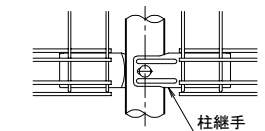
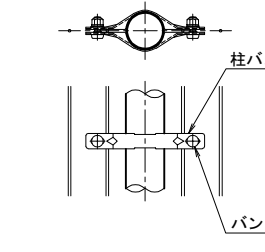
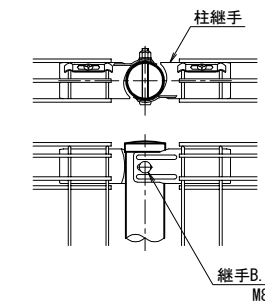
ガードレール用柱バンド取付図



隅柱部品取付詳細



端柱部品取付詳細



主柱部品取付詳細

フェンス材料表

(100m当り)

名称	形状寸法	長さ	単位	数量	単重 kg	重量 kg	種類・規格	表面処理
① 支柱	φ50.8x2.3	1788	本	51	4.97	253.47	JIS G3444 (STK400) Z27	ポリエステル樹脂粉末塗装
② メッシュパネル (50目)	芯線φ3.6xφ4.5		枚	50	12.83	641.50	JIS G3547 (SMMGH-3)	"
メッシュパネル (40目)	芯線φ3.6xφ4.5		枚	50	14.25	712.50	"	"
③ 柱継手	50x120C		個	200	0.160	32.00	JIS G3302 (SGHC) Z27	"
④ 柱バンド	50x2C		個	98	0.122	11.96	"	"
⑤ 端柱バンド	50x77C		個	4	0.090	0.36	"	"
⑥ 固定金具	10x55C		個	200	0.010	2.00	"	"
⑦ 継手B.N (W付)	E 8x70C		本	102	0.042	4.28	JIS B1180	HDZT49+塗装
⑧ バンドB.N (W付)	E 8x24C		本	200	0.019	3.80	"	"
⑨ 固定ビス	+ 6x20C		本	200	0.018	3.60	"	"
⑩ 114Grバンド	50x6x220		個	102	1.506	153.61	JIS G3101 (SS400)	JIS H8641 (HDZT49) ポリエステル樹脂粉末塗装
⑪ 50柱バンド	R50x88x2		個	102	0.230	23.46	JIS G3131 (SPHC)	"
⑫ GrバンドB.N	M 12x35 (2W)		本	306	0.073	22.34	JIS B1180	JIS H8641 (HDZT49)

<免責事項>
凍結の恐れがある場所への設置は、内部に溜まった雨水等の凍結融解により支柱の破損やコンクリート基礎の破損の恐れがありますので施工時、水仕事を行ってください。施工による水仕事不備で起こる支柱・基礎の破損について当社は責任を負いかねます。

型式	Gr(φ114.3) +NER-A型バンド式 H1800	No.	114gr_nerah18b
----	---------------------------------	-----	----------------

JFE 建材株式会社

(設計条件) 風荷重：昭和57年改正 建築基準法・同施行令に基づく風圧力に準拠。
(基礎条件) 長期許容地耐力98kN/m²の場合。