

---

鋼製ふとん籠  
KSパッケージ

---

標準図集

2008年4月

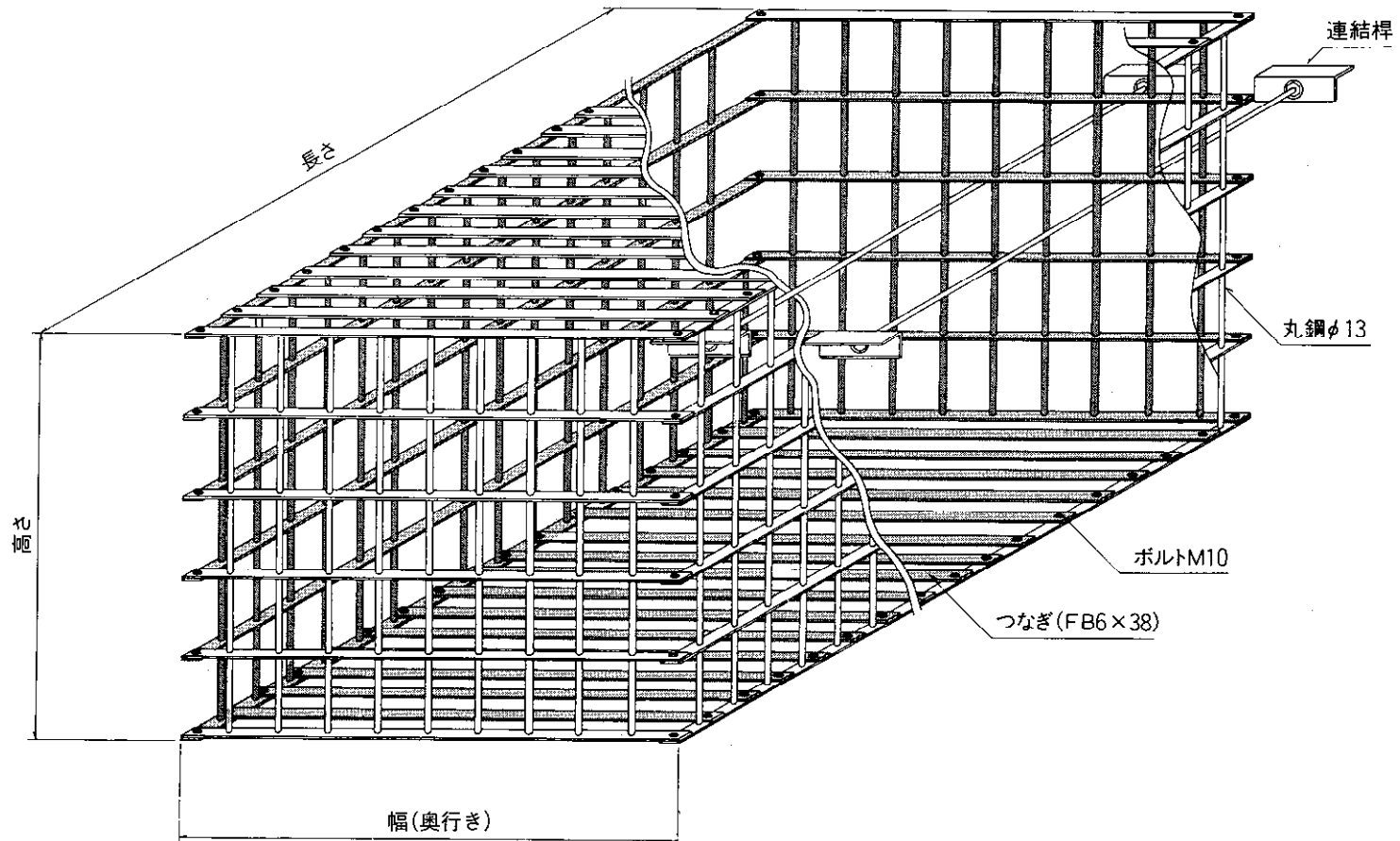
JFE 建材 株式会社

# 数量表

種別	幅 奥行き W (cm)	高さ H (cm)	長さ L (cm)	鋼材 質量 (kg)	詰石 所要量 (m <sup>3</sup> )	標準歩掛り (人工)				
						組立 据付	人力 詰石	バックホウによる詰石		
								人力 詰石	0.35 m <sup>3</sup>	0.60 m <sup>3</sup>
KSP-512	120	50	200	139	1.08	0.20	0.32	0.11	0.32h	0.22h
KSP-513			300	198	1.63	0.29	0.49	0.16	0.49h	0.33h
KSP-522	200		200	197	1.83	0.28	0.55	0.18	0.55h	0.37h
KSP-523			300	278	2.76	0.40	0.83	0.28	0.83h	0.55h
KSP-12	120	100	200	188	2.17	0.27	0.65	0.22	0.65h	0.43h
KSP-13			300	262	3.27	0.38	0.98	0.33	0.98h	0.65h
KSP-22	200		200	257	3.66	0.37	1.10	0.37	1.10h	0.73h
KSP-23			300	354	5.52	0.51	1.66	0.55	1.66h	1.10h

●KSパッケージ●

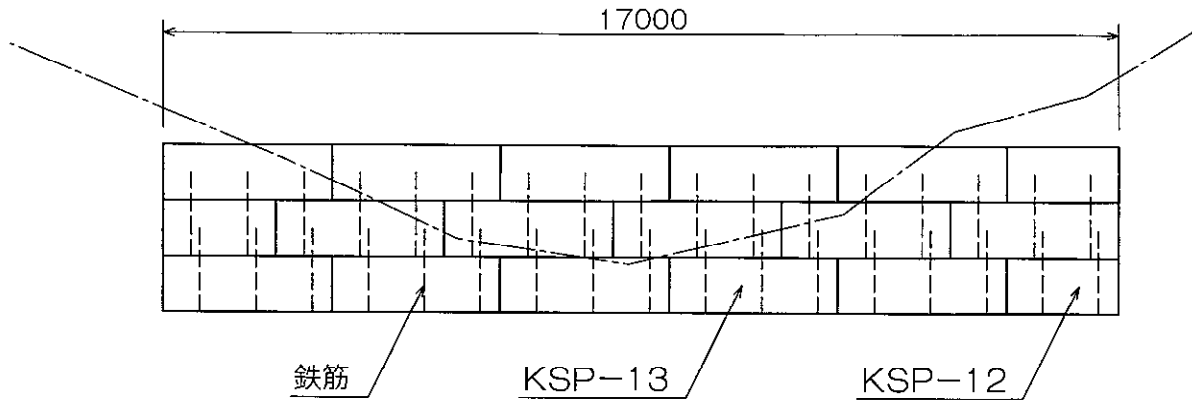
名称	構造図
タイプ	パネルタイプ



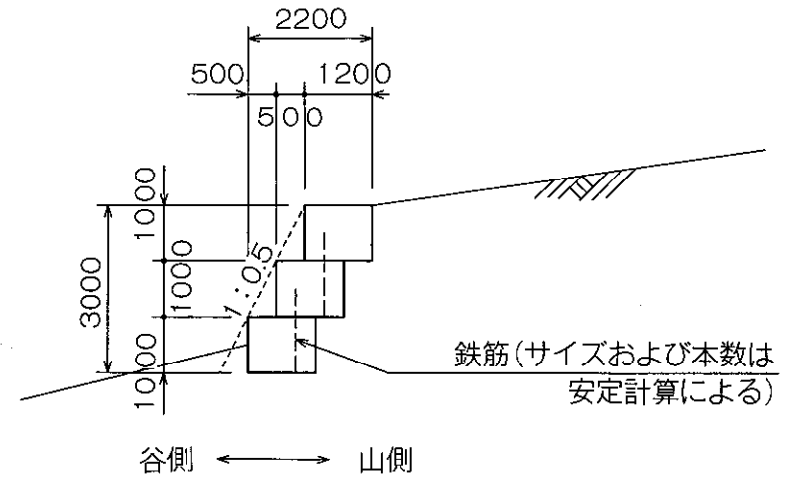
●KSパッケージ●

名称 土留工一割付例

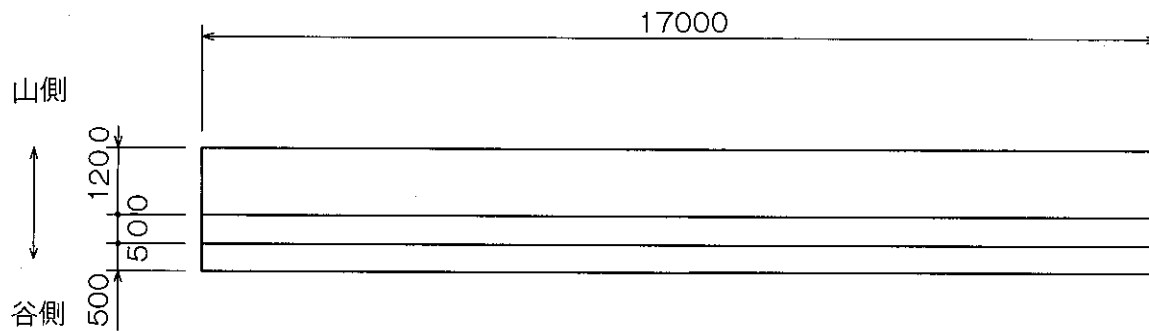
正面図



側面図



平面図



鋼材質量 及び 詰石所要量

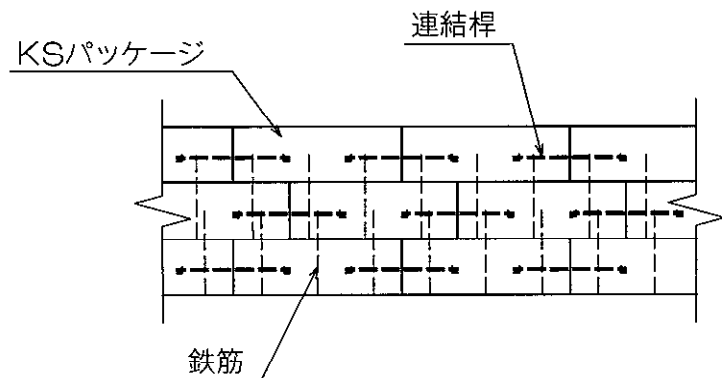
符 号	単位質量(kg)	詰石所要量(m <sup>3</sup> )	数量	鋼材質量(kg)	詰石所要量(m <sup>3</sup> )
KSP-12	188	2.17	3	564	6.51
KSP-13	262	3.27	15	3,930	49.05
合 計				4,494	55.56

注) 鉄筋は質量に含まない。

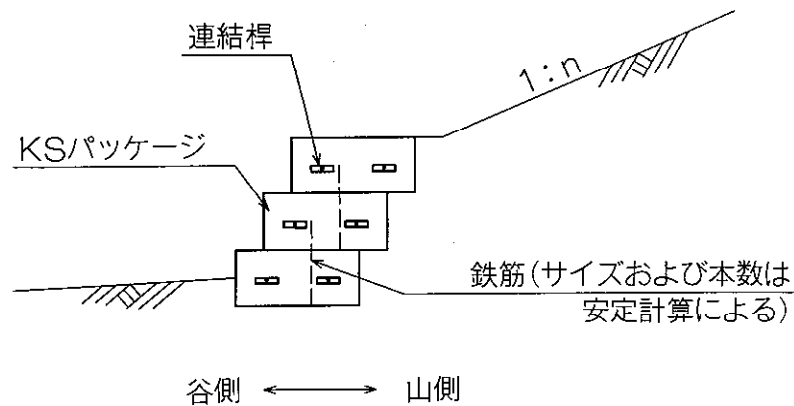
●KSパッケージ●

名称 連結樫設置概要図

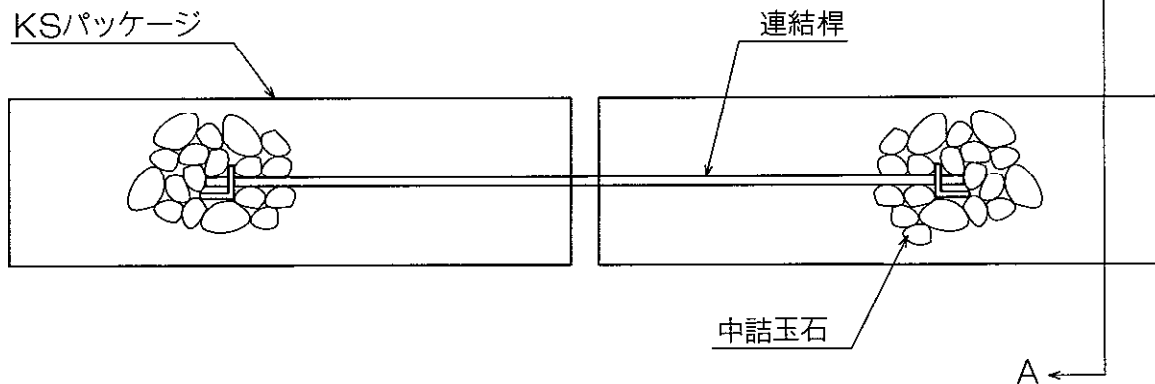
正面図



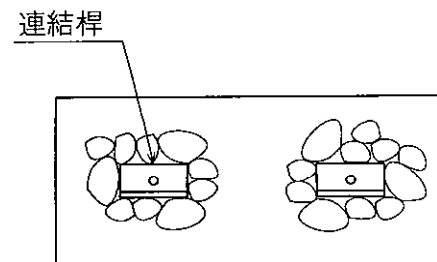
側面図



正面図



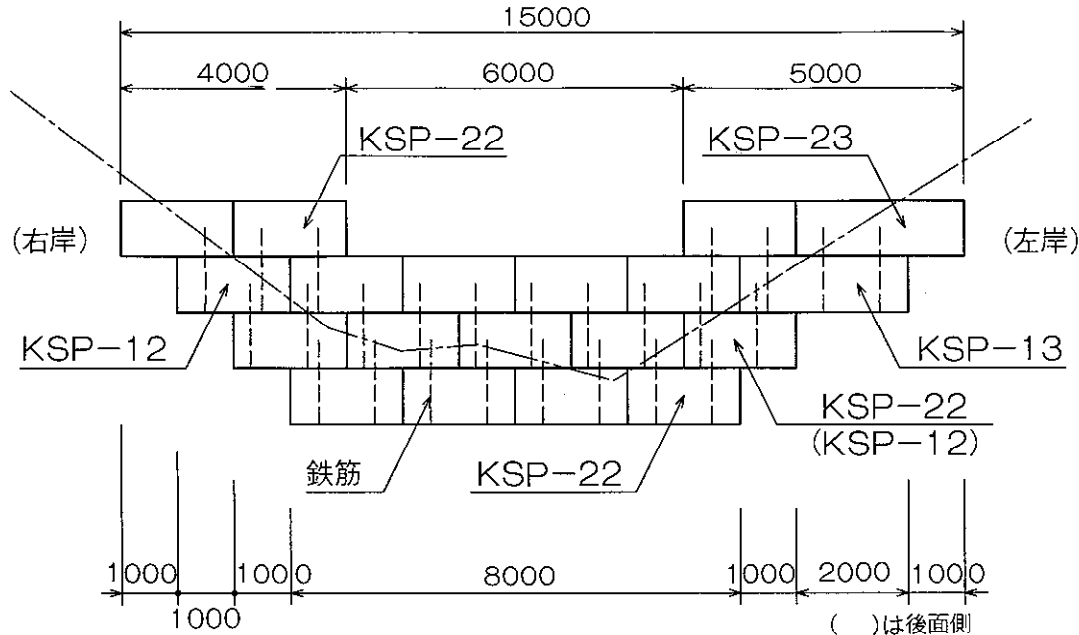
A-A断面図



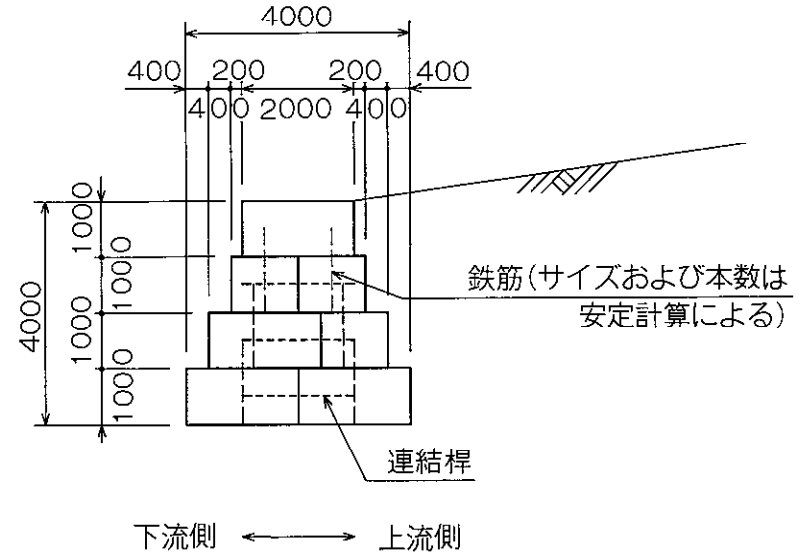
● K S パッケージ ●

名 称 谷止工一割付例

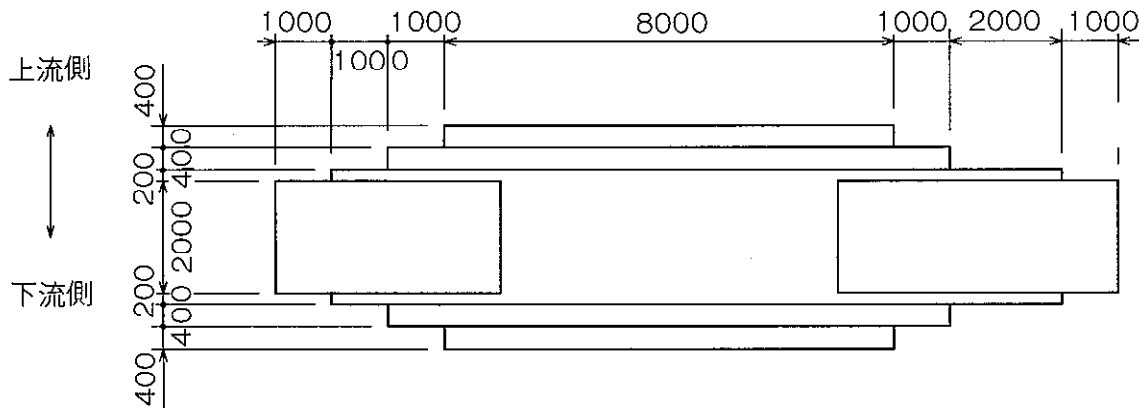
正面図



側面図



平面図



鋼材質量 及び 詰石所要量

符 号	単位質量(kg)	詰石所要量(m <sup>3</sup> )	数量	鋼材質量(kg)	詰石所要量(m <sup>3</sup> )
KSP-12	188	2.17	15	2,820	32.55
KSP-13	262	3.27	2	524	6.54
KSP-22	257	3.66	16	4,112	58.56
KSP-23	354	5.52	1	354	5.52
連 結 棒	3	—	14	42	—
合 計				7,852	103.17

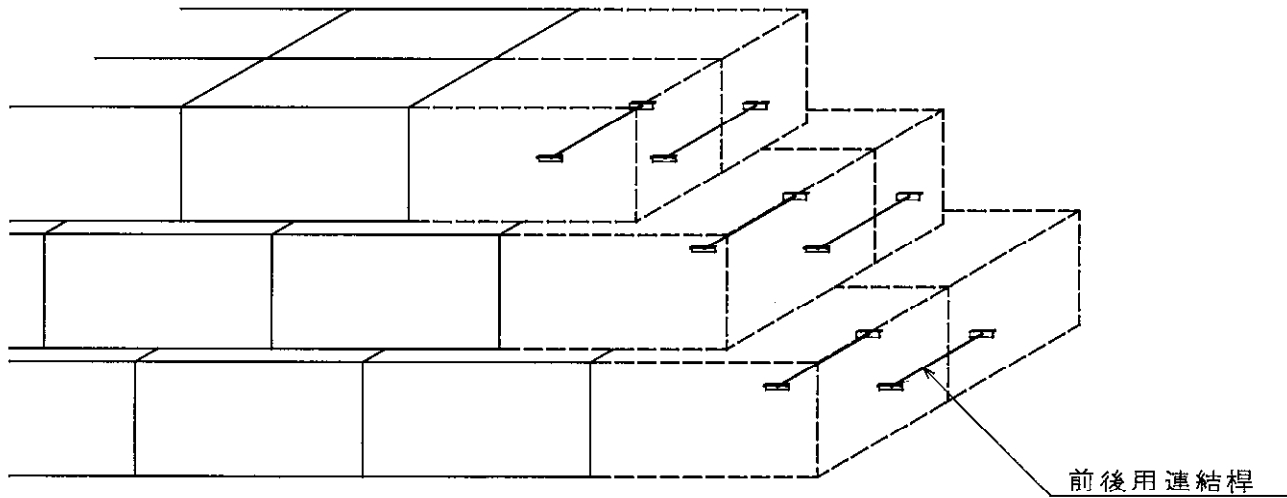
注) 鉄筋は重量に含まない。

注) 連結棒の数量は追加分。

(連結棒は別途 K S パッケージ 1 基に 2 本ずつ含まれている。)

●KSパッケージ●

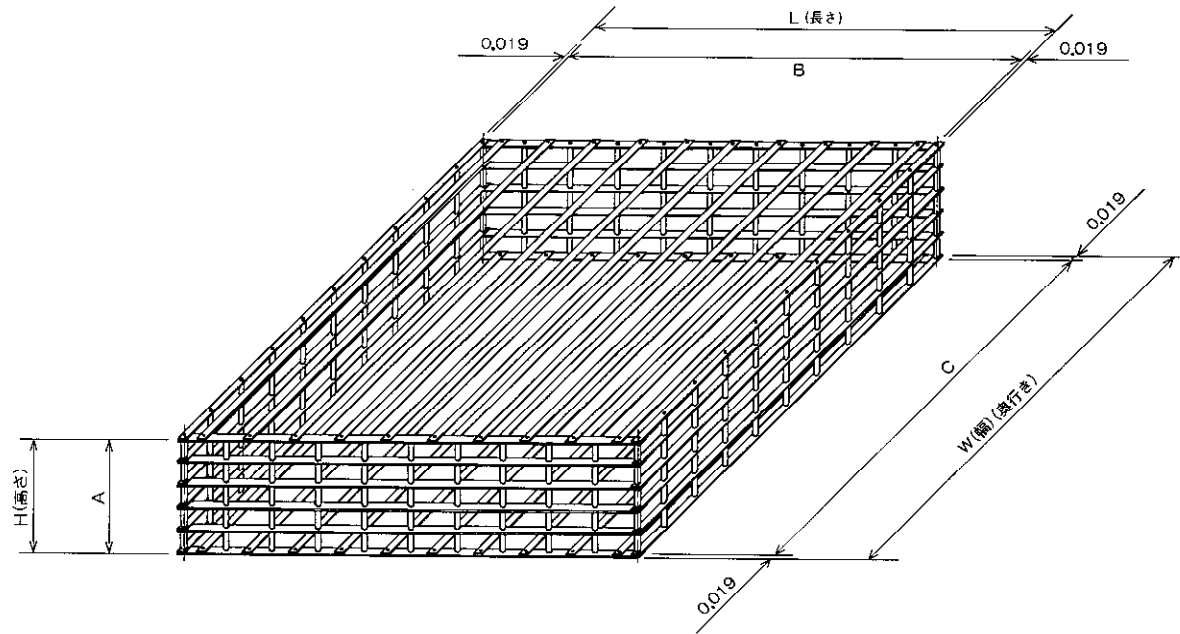
名称 谷止工-前後連結



注) 前後用連結棒は別途算出  
1箇所につき2本使用

● K Sパッケージ ●

名 称 詰石所要量計算法



$A = H$  (高さ) (m)

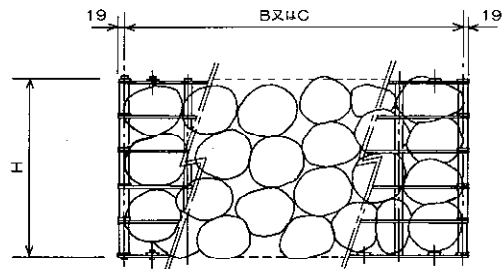
$B = L$  (長さ) - 0.038 (m)

$C = W$  (幅) - 0.038 (m)

KSパッケージ容量 =  $A \times B \times C$  (m<sup>3</sup>)

石詰所要量 = KSパッケージ容量  $\times 0.95$  (m<sup>3</sup>)

寸法おさえ



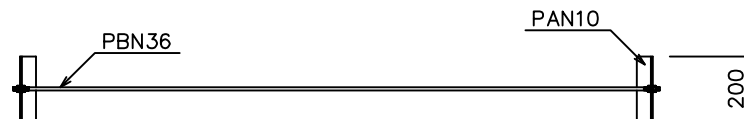
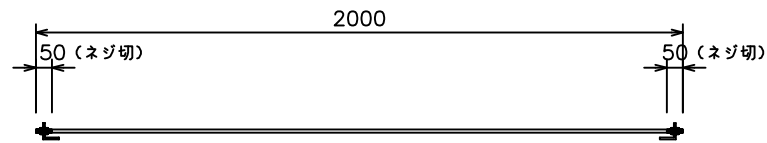


● K S パッケージ ●

名 称	連 結 桿
-----	-------

連結桿

部品NO.	部材名	サイズ	長さ (mm)	数量	単位重量 (kg)	重量 (kg)
PBN34	ナット	M10		4	0.011	0.044
PBN35	平座金	M10		4	0.004	0.016
PBN36	連結桿用ボルト	M10	2,000	1	0.976	0.976
PAN10	連結桿用アングル	L 50 × 50 × 6	200	2	0.886	1.772
合計						2.808



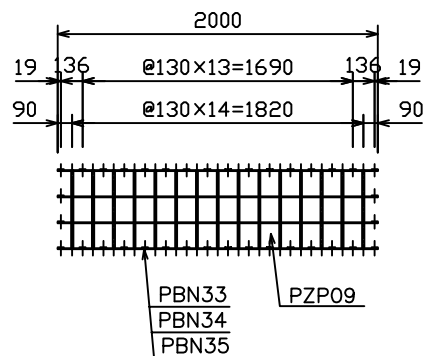
● K S パッケージ ●

種 別	KSP-512
タイプ	パネルタイプ
寸 法	W=1200,H=500,L=2000

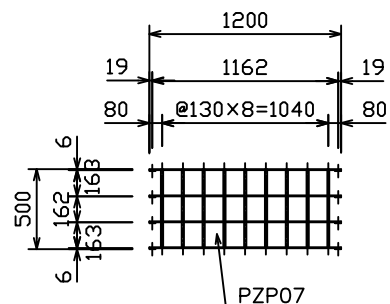
KSP-512

部品NO.	部材名	サイズ	長さ(mm)	数量	単位質量(kg)	質量(kg)
PZP07	パネル	H- 500 × W-1200	1,200	2	13.200	26.400
PZP09	パネル	H- 500 × W-2000	2,000	2	21.900	43.800
PZH01	つなぎ材	FB 6 × 38	1,200	28	2.150	60.200
PBN33	六角ボルト	M10	30	72	0.029	2.088
PBN34	ナット	M10		80	0.011	0.880
PBN35	平座金	M10		152	0.004	0.608
PBN36	連結棒用ボルト	M10	2,000	2	0.976	1.952
PAN10	連結棒用アングル	L 50 × 50 × 6	200	4	0.886	3.544
合計						139.472

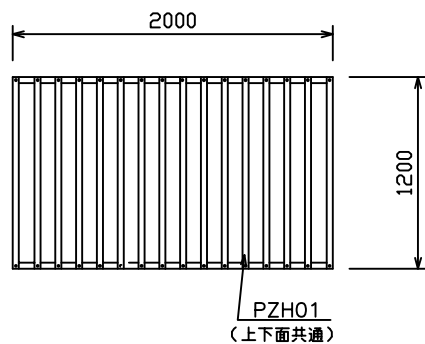
正面図



側面図



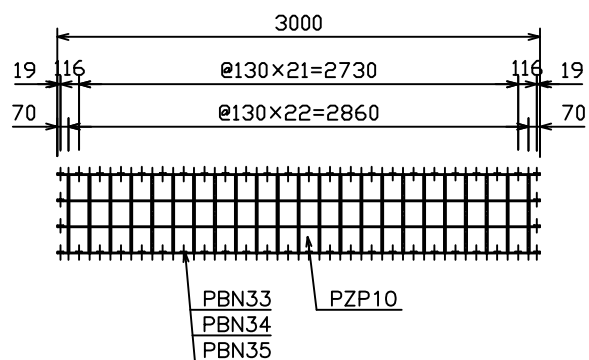
平面図



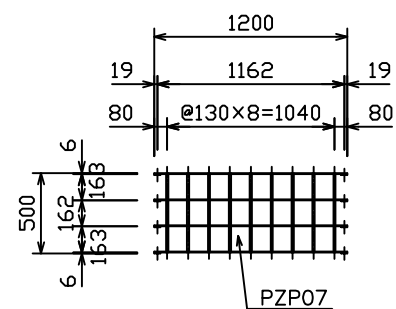
● K S パッケージ ●	
種 別	KSP-513
タイプ	パネルタイプ
寸 法	W=1200,H=500,L=3000

KSP-513						
部品NO.	部材名	サイズ	長さ(mm)	数量	単位質量(kg)	質量(kg)
PZP07	パネル	H- 500×W-1200	1,200	2	13.200	26.400
PZP10	パネル	H- 500×W-3000	3,000	2	33.200	66.400
PZH01	つなぎ材	FB 6×38	1,200	44	2.150	94.600
PBN33	六角ボルト	M10	30	104	0.029	3.016
PBN34	ナット	M10		112	0.011	1.232
PBN35	平座金	M10		216	0.004	0.864
PBN36	連結棒用ボルト	M10	2,000	2	0.976	1.952
PAN10	連結棒用アングル	L 50×50×6	200	4	0.886	3.544
合計						198.008

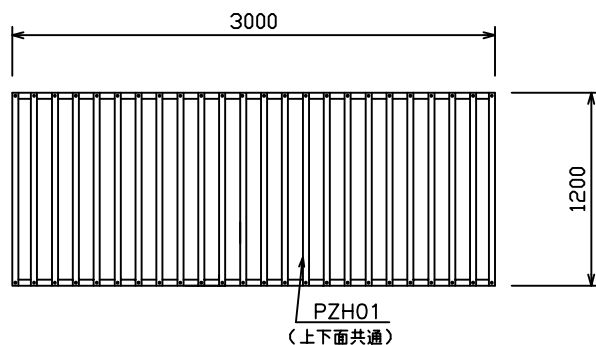
正面図



側面図



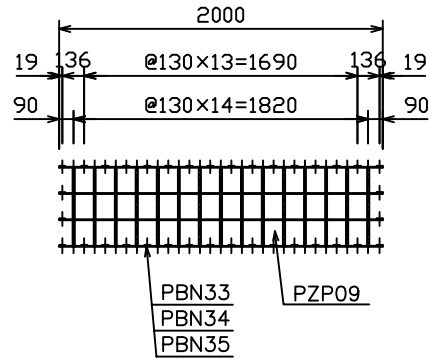
平面図



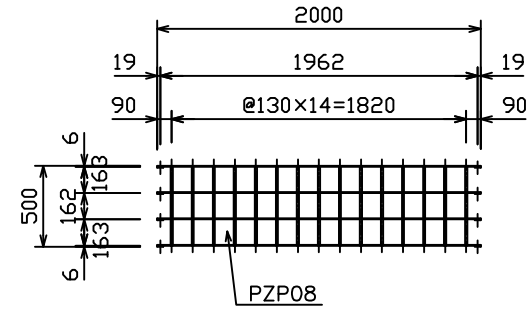
● K S パッケージ ●	
種 別	KSP-522
タイプ	パネルタイプ
寸 法	W=2000,H=500,L=2000

KSP-522						
部品NO.	部材名	サイズ	長さ(mm)	数量	単位質量(kg)	質量(kg)
PZP08	パネル	H- 500×W-2000	2,000	2	21.900	43.800
PZP09	パネル	H- 500×W-2000	2,000	2	21.900	43.800
PZH04	つなぎ材	FB 6×38	2,000	28	3.580	100.240
PBN33	六角ボルト	M10	30	72	0.029	2.088
PBN34	ナット	M10		80	0.011	0.880
PBN35	平座金	M10		152	0.004	0.608
PBN36	連結棒用ボルト	M10	2,000	2	0.976	1.952
PAN10	連結棒用アングル	L 50×50×6	200	4	0.886	3.544
合計						196.912

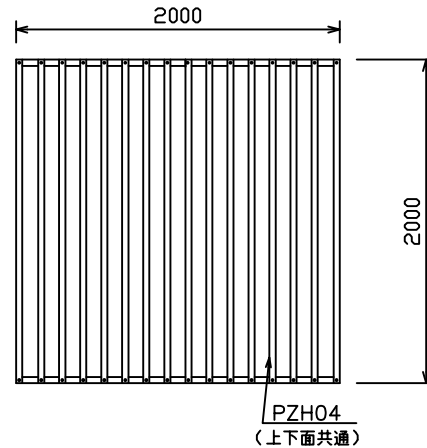
正面図



側面図



平面図



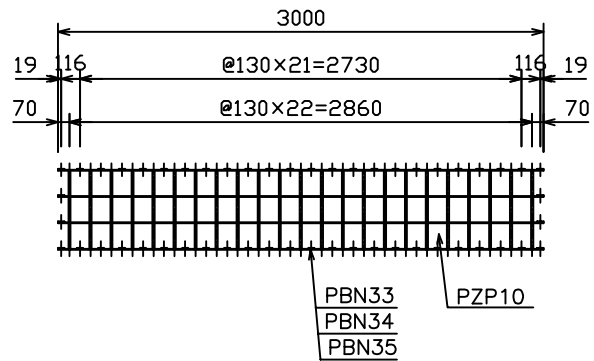
● K S パッケージ ●

種 別	KSP-523
タイプ	パネルタイプ
寸 法	W=2000,H=500,L=3000

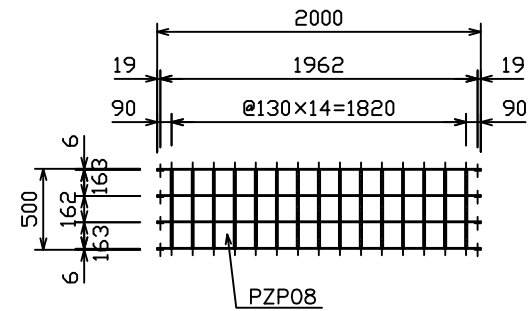
KSP-523

部品NO.	部材名	サイズ	長さ(mm)	数量	単位質量(kg)	質量(kg)
PZP08	パネル	H- 500×W-2000	2,000	2	21.900	43.800
PZP10	パネル	H- 500×W-3000	3,000	2	33.200	66.400
PZH04	つなぎ材	FB 6×38	2,000	44	3.580	157.520
PBN33	六角ボルト	M10	30	104	0.029	3.016
PBN34	ナット	M10		112	0.011	1.232
PBN35	平座金	M10		216	0.004	0.864
PBN36	連結棒用ボルト	M10	2,000	2	0.976	1.952
PAN10	連結棒用アングル	L 50×50×6	200	4	0.886	3.544
合計						278.328

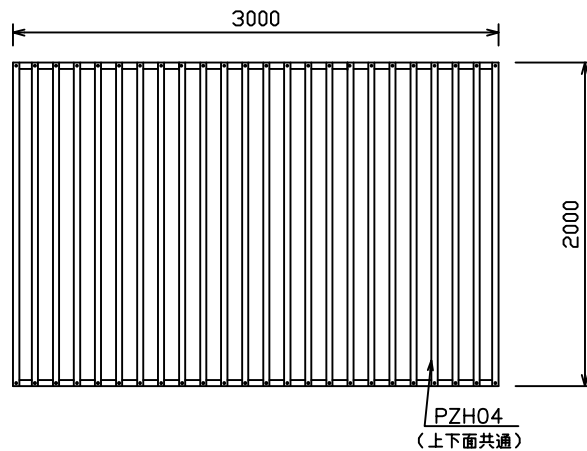
正面図



側面図



平面図



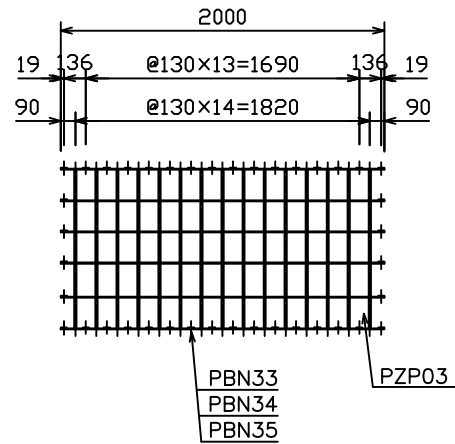
● K S パッケージ ●

種 別	KSP-12
タイプ	パネルタイプ
寸 法	W=1200,H=1000,L=2000

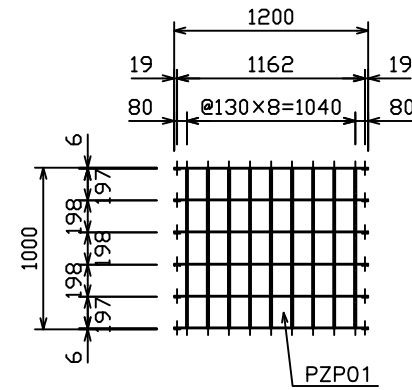
KSP-12

部品NO.	部材名	サイズ	長さ(mm)	数量	単位質量(kg)	質量(kg)
PZP01	パネル	H-1000×W-1200	1,200	2	22.100	44.200
PZP03	パネル	H-1000×W-2000×T	2,000	2	36.900	73.800
PZH01	つなぎ材	FB 6×38	1,200	28	2.150	60.200
PBN33	六角ボルト	M10	30	80	0.029	2.320
PBN34	ナット	M10		88	0.011	0.968
PBN35	平座金	M10		168	0.004	0.672
PBN36	連結棒用ボルト	M10	2,000	2	0.976	1.952
PAN10	連結棒用アングル	L 50×50×6	200	4	0.886	3.544
合計						187.656

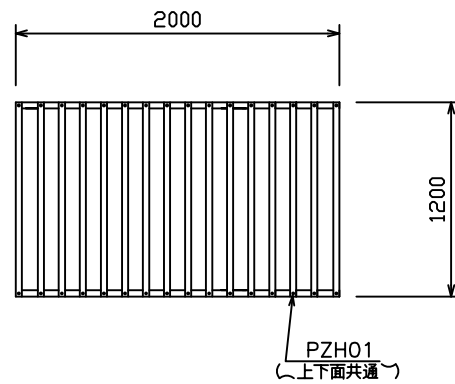
正面図



側面図



平面図

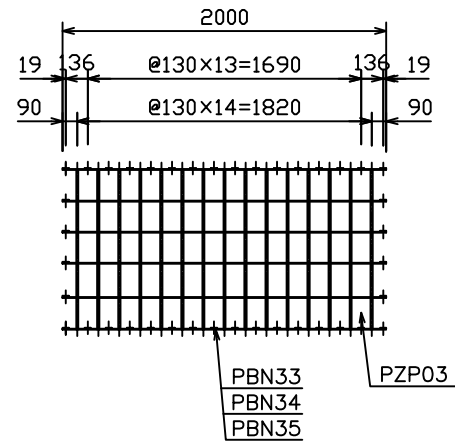




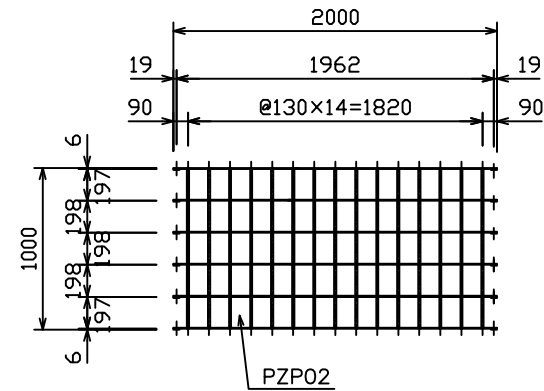
● K S パッケージ ●	
種 別	KSP-22
タイプ	パネルタイプ
寸 法	W=2000,H=1000,L=2000

KSP-22						
部品NO.	部材名	サイズ	長さ(mm)	数量	単位質量(kg)	質量(kg)
PZP02	パネル	H-1000×W-2000	2,000	2	36.900	73.800
PZP03	パネル	H-1000×W-2000×T	2,000	2	36.900	73.800
PZH04	つなぎ材	FB 6×38	2,000	28	3.580	100.240
PBN33	六角ボルト	M10	30	80	0.029	2.320
PBN34	ナット	M10		88	0.011	0.968
PBN35	平座金	M10		168	0.004	0.672
PBN36	連結棒用ボルト	M10	2,000	2	0.976	1.952
PAN10	連結棒用アングル	L 50×50×6	200	4	0.886	3.544
合計						257.296

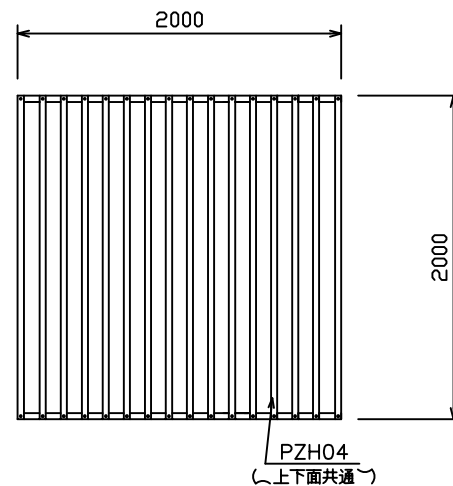
正面図



側面図



平面図

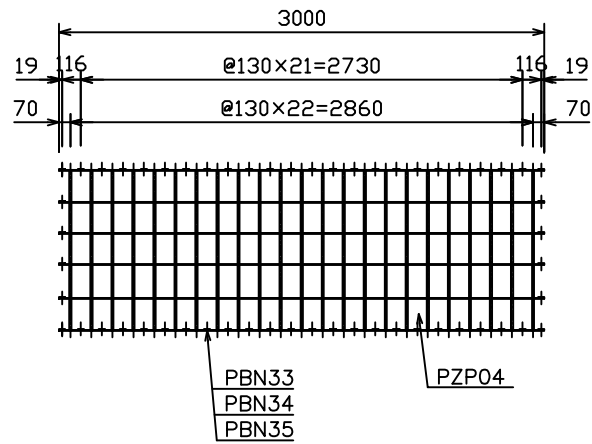




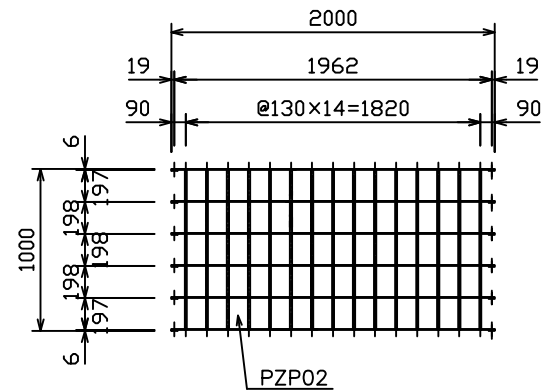
● K S パッケージ ●	
種 別	KSP-23
タイプ	パネルタイプ
寸 法	W-2000,H=1000,L=3000

KSP-23						
部品NO.	部材名	サイズ	長さ(mm)	数量	単位質量(kg)	質量(kg)
PZP02	パネル	H-1000×W-2000	2,000	2	36.900	73.800
PZP04	パネル	H-1000×W-3000	3,000	2	55.900	111.800
PZH04	つなぎ材	FB 6×38	2,000	44	3.580	157.520
PBN33	六角ボルト	M10	30	112	0.029	3.248
PBN34	ナット	M10		120	0.011	1.320
PBN35	平座金	M10		232	0.004	0.928
PBN36	連結棒用ボルト	M10	2,000	2	0.976	1.952
PAN10	連結棒用アングル	L 50×50×6	200	4	0.886	3.544
合計						354.112

正面図



側面図



平面図

